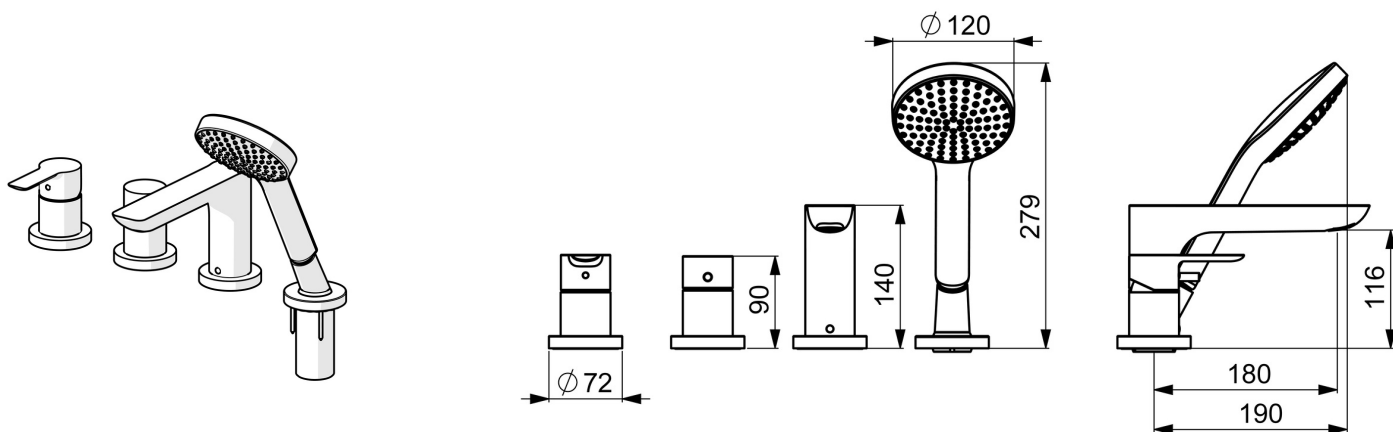




EAN: 4057304012914
static.hansa.com/06442073

- Vasca & doccia
- Set esterno, Monocomando
- Montaggio a bordo vasca
- Cromo
- Bocca fissa
- Rompigetto integrato, Rompigetto Standard
- Leva/Manopola monocomando, Leva con simbolo F+C
- Doccetta a mano, Flessibile doccia (1750 mm), Tecnologia di protezione anticalcare
- Sensibile - Getto d'acqua delicato
- Filtro/i anti-impurità
- Ottone DZR, Guida flessibile girevole
- 1 getto



Dati tecnici

Caratteristiche flusso

Portata 3 bar **15.0 l/min**

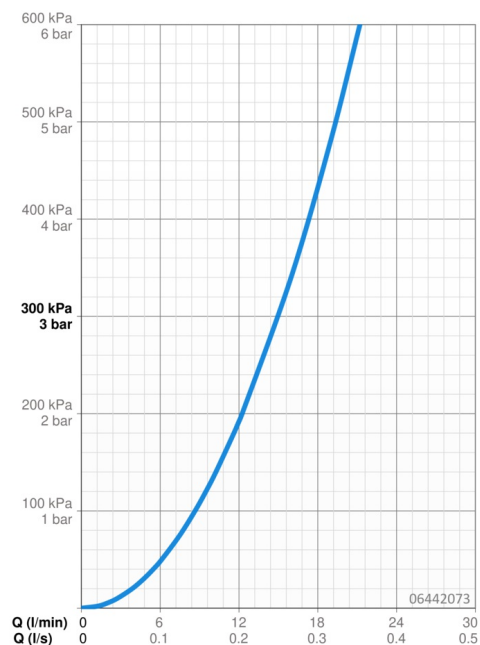
Caratteristiche tecniche

Fornitura di acqua calda **max. +65°C**

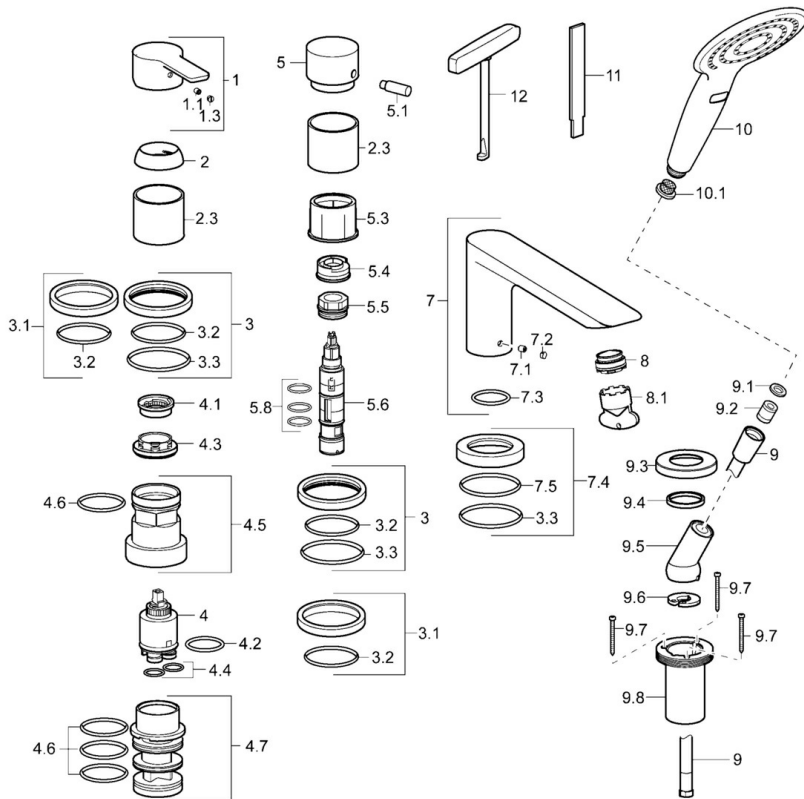
Pressione di esercizio **0.5-5 bar**

Norme

Standard EN **EN 817, EN 1112, EN 1113**



Parti di ricambio



SP06442083

	Nome	Codice
1	Leva Cromo	59913650
1.1	Screw, M5x8, SW2.5	59904755
1.3	Tappo Grigio	59912112
2	Cappuccio, 33x3 mm Cromo	59912504
2.3	Rosetta Cromo	59913275
3	Piastra, d 72 mm, for Compact	59913276
3.1	Piastra, d 72 mm	59913277
3.2	O-ring, 49x2	59913279
3.3	O-ring, 60x3	59913280
4	Cartuccia, 3.5 Eco	59912324
4	Cartuccia, 3.5 Classic	59913075
4.1	Temperature adjustment limiter	59912325
4.2	O-ring, d 28.24x2.62 Fuori produzione	59912590
4.3	Dado di fissaggio, M40x1	1003409V
4.4	O-ring, d 10.10x1.60 Fuori produzione	59905072
4.5	Vite eye, M52x1, AF38	59913274
4.6	O-ring, d 40x2	59911507
4.7	Adapter	59913282
5	Bottone di deviatore Cromo	59913283
5.1	Pin, M6, 21 mm Cromo	59913284
5.3	Anello	59913285
5.4	Limitatore di portata	59911897
5.5	Dado di fissaggio, M32x1.5, AF30	59913735
5.6	Deviatore	59912269
5.8	O-ring, d 24x2	59911835
7	Bocca, L=180	59913736
7.1	Screw, M6x9.5	59901609
7.2	Spinotto Cromo	59911840
7.3	O-ring, d 18x2	59913291
7.4	Piastra, d 72 mm Cromo Fuori produzione	59913278
7.5	O-ring, 41x2 Fuori produzione	59913281
8	Aeratore, M24x1 D, CC	59913720
8.1	Chiave per aeratore, M24x1	59913134
9	Flessibile doccia, L=1750, G1/2-M12x1 Cromo	59912281
9.1	L'anello di tenuta, d 21x12x2	59912304
9.2	Valvola antiriflusso	59905714
9.3	Piastra, M70x1 Cromo	59912287
9.4	Anello glassato	59912286
9.5	Titolare Cromo	59912282
9.7	Screw, M4x45	59912291
9.7	[IT3238]	59912337
9.8	Supporto per doccia	59912290
10	Doccetta, (-2018) Cromo Fuori produzione	04320200
10	Doccetta Cromo/Grigio chiaro	84310100
10.1	Filtro	59906859
11	Tool Fuori produzione	59912277
12	Tool	59906409
N.I.	Prolunga, 30 mm, HM 3.5 (-2015)	59913189
N.I.	Prolunga, 30 mm	59913190
N.I.	Kit viti per prolunga, (2015-)	59914337