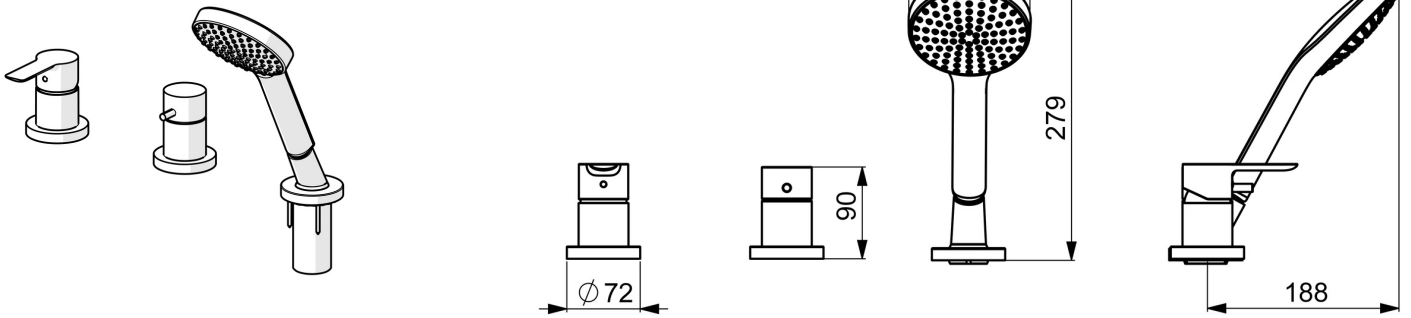


EAN: 4057304012907  
[static.hansa.com/06439073](http://static.hansa.com/06439073)



- Wanne & Dusche
- Fertigmontageset, Einhebelmischer
- Wannенrandmontage
- Chrom
- Einhandbedienhebel/Griff, Hebel mit W+K-Kennzeichnung
- Handbrause, Brauseschlauch (1750 mm), Anti-Kalk-Technik
- Sensitiv – Sanfter Wasserstrahl
- Schmutzfilter
- Schlauchdurchführung, drehbar
- 1-strahlig



## Technische Daten

---

### Durchflusseigenschaften

---

Durchfluss bei 3 bar **15.0 l/min**

### Technische Eigenschaften

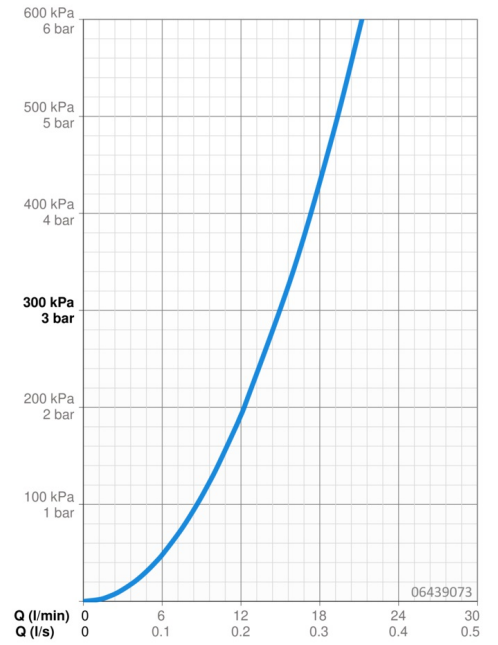
---

Warmwasserversorgung **max. +65°C**  
Arbeitsdruck **0.5-5 bar**

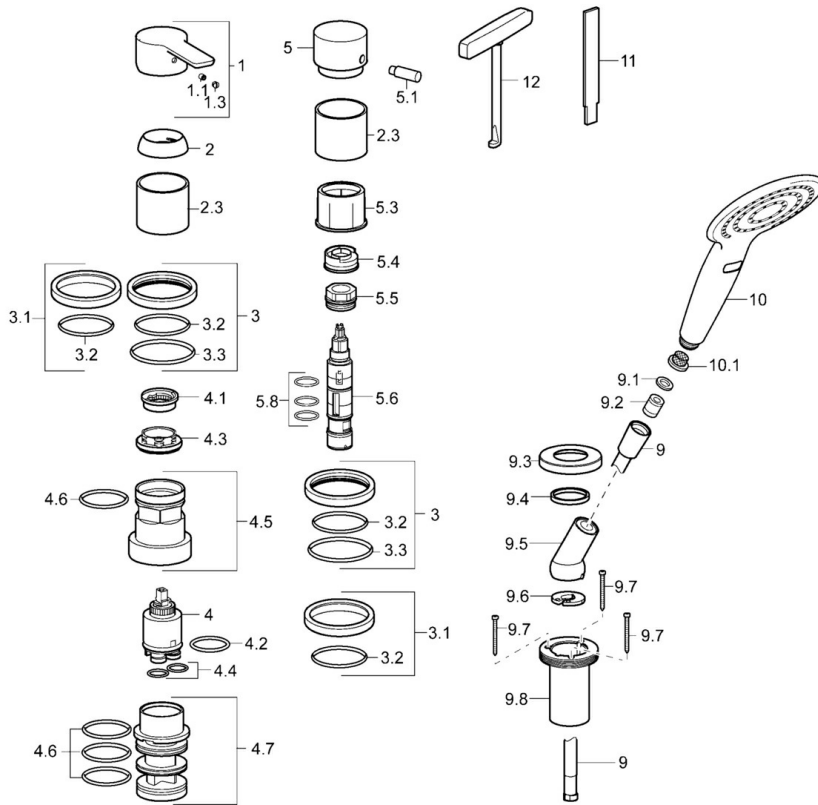
### Vorschriften

---

EN Standard **EN 817, EN 1112, EN 1113**



## Ersatzteile



### SP06439083

	Name	Art.-Nr.
1	Hebel	59913650
1.1	Schraube, M5x8, SW2.5	59904755
1.3	Dekorkappe Grau	59912112
2	Abdeckkappe, 33x3 mm	59912504
2.3	Abdeckhülse	59913275
3	Rosette, d 72 mm, for Compact	59913276
3.1	Rosette, d 72 mm	59913277
3.2	O-Ring, 49x2	59913279
3.3	O-Ring, 60x3	59913280
4	Kartusche, 3,5 Eco	59912324
4	Kartusche, 3,5 Classic	59913075
4.1	Temperatur-Anschlagring	59912325
4.2	O-Ring, d 28.24x2.62 Ausgelaufen	59912590
4.3	Spann-Mutter, M40x1	1003409V
4.4	O-Ring, d 10.10x1.60 Ausgelaufen	59905072
4.5	Ringschraube, M52x1, AF38	59913274
4.6	O-Ring, d 40x2	59911507
4.7	Adapter	59913282
5	Umstellknopf	59913283
5.1	Stift, M6, 21 mm	59913284
5.3	Ring	59913285
5.4	Durchflussbegrenzer	59911897
5.5	Spann-Mutter, M32x1.5, AF30	59913735
5.6	Umstellung	59912269
5.8	O-Ringsatz, d 24x2	59911835
9	Brauseschlauch, L=1750, G1/2-M12x1	59912281
9.1	Dichtungsring, d 21x12x2	59912304
9.2	Rückschlagventil	59905714
9.3	Rosette, M70x1	59912287
9.4	Gleitring	59912286
9.5	Halter	59912282
9.6	Scheibe	59912337
9.7	Schraube, M4x45	59912291
9.8	Schlauchdurchführung	59912290
10	Handbrause, (-2018) Ausgelaufen	04320200
10	Handbrause Chrom/Hellgrau	84310100
10.1	Sieb	59906859
12	Werkzeuge	59906409
N.I.	Verlängerungssatz, 30 mm, HM 3.5 (-2015)	59913189
N.I.	Verlängerungssatz, 30 mm	59913190
N.I.	Verlängerungsschraubensatz, (2015-)	59914337