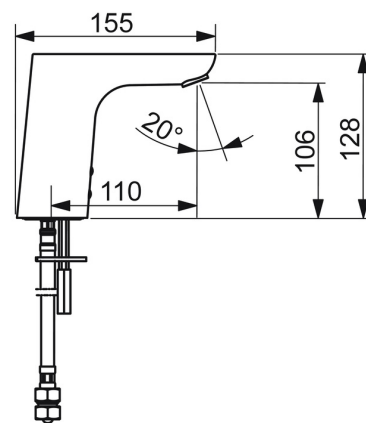
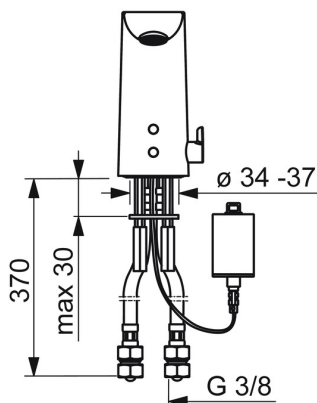
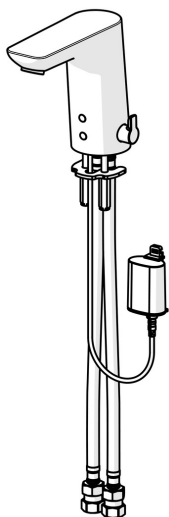


EAN: 4057304015700  
[static.hansa.com/0615221933](https://static.hansa.com/0615221933)



- Umývadlo
- Verejné a poloverejné, Housing
- Bezdotyková, Bluetooth®, Batériová prevádzka
- Stojanková
- Čierna matná
- Pevné výtokové rameno, Liata konštrukcia
- CACHÉ® - zapustený aerátor umiestnený priamo vo výtokovom ramene, Prevzdušnený prúd, PCA® - aerátor s konštantným prietokom vody aj pri kolísaní tlaku
- Rukoväť regulátora teploty vody
- Nastaviteľný obmedzovač teploty vody (súčasť dodávky, možnosť dodatočnej inštalácie)
- Filter, filtre na nečistoty, Zmiešavací ventil pre ručné nastavenie teploty vody, Spätný ventil (-y)
- Autofocus senzor s automatickým zaostrovaním, Solenoidový /elektromagnetický/ ventil riadený impulzom, Indikátor nízkej kapacity napájacej batérie
- Flexibilné pripojovacie hadičky
- Telo batérie z mosadze DZR, Možnosť ďalšieho nastavenia softvéru (cez Bluetooth)



## Technické údaje

### Vlastnosti prietoku

|  |                  |
|--|------------------|
| Prietok pri tlaku 3 bar (s ovládačom prietoku) | <b>5.4 l/min</b> |
| Pokles tlaku pri prietoku (0,1 l/s)            | <b>2 bar</b>     |

### Technické vlastnosti

|                              |                   |
|------------------------------|-------------------|
| Veľkosť DN (menovitý rozmer) | <b>DN15</b>       |
| Dodávka teplej vody          | <b>max. +70°C</b> |
| Pracovný tlak                | <b>0.5-10 bar</b> |
| Spojovacia veľkosť           | <b>G3/8</b>       |
| Projection                   | <b>110 mm</b>     |
| Spätná klapka (STN EN 1717)  | <b>AA</b>         |
| Materiál                     | <b>Mosadz</b>     |

### Softvérové nastavenia

|                            |                           |
|----------------------------|---------------------------|
| Doba po prietoku           | <b>3 s (1-20 s)</b>       |
| Automatický oplach         | <b>off (off/1-120 h)</b>  |
| Doba automatického oplachu | <b>30 s (1-1800 s)</b>    |
| Max. doba prietoku         | <b>2 min (1 - 1800 s)</b> |

### Elektronické vlastnosti

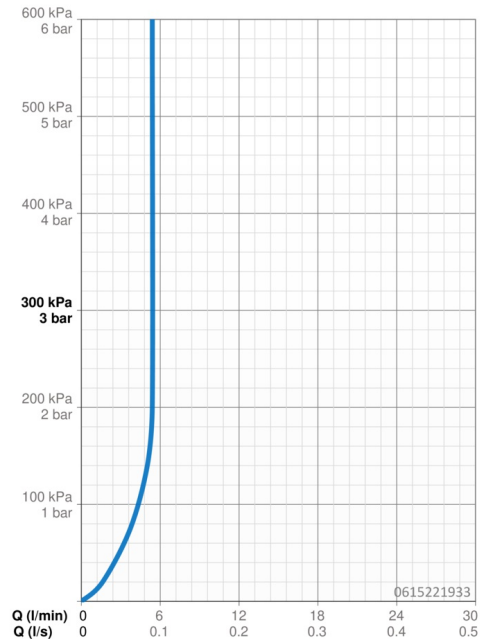
|                   |                         |
|-------------------|-------------------------|
| Batéria           | <b>Lithium 2CR5 6 V</b> |
| Bluetooth version | <b>4.x (D034445)</b>    |

### Predpisy

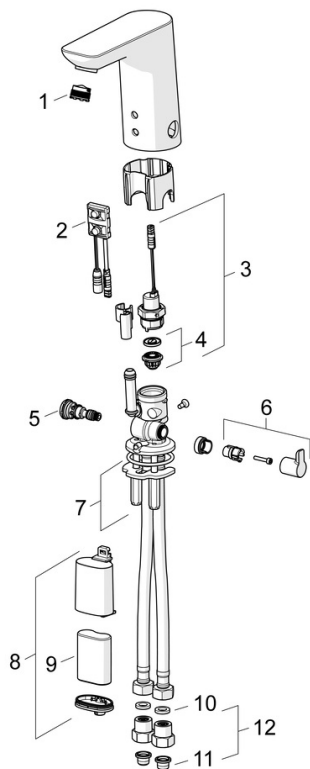
|                |   |
|----------------|---|
| Smernica o EU  | <b>C € Radio Equipment Directive 2014/53/EU , Low Voltage Directive 2014/35/EU , EMC Directive 2014/30/EU , RoHS Directive 2011/65/EU</b>                                       |
| Norma EN       | <b>EN 15091, ETSI EN 301 489-1 V1.9.2 , ETSI EN 300 328 v2.2.2 , EN 61000-6-1:2007 , EN 61000-6-3:2007+A1:2011+AC:2012 , EN 60335-1:2012+A11+A13+A14+A15:2021, Part 19.11.4</b> |
| Trieda ochrany | <b>IP 55</b>  |

### Schválenia a Prehlásenia

|                    |                           |
|--------------------|---------------------------|
| DVGW               | <b>CW-6514CR0161</b>      |
| UN38.3             | <b>UN38-3 Maxell 2CR5</b> |
| Vyhlásenie o zhode | <b>RED</b>                |



## Náhradné diely



### SP0615221933

|      | Názov                                   | Kód      |
|------|---|----------|
| 01   | Aerator, M18.5x1, TJ                    | 59913366 |
| 02   | Senzor, 6 V Ukončené                    | 59914093 |
| 02   | Senzor, 6/9/12 V, Bluetooth             | 59914567 |
| 03   | Elektromagnetický ventil, 6 V           | 59914091 |
| 04   | Membrána                                | 1006500V |
| 04   | Upevňovací krúžok pre membránu Ukončené | 59914090 |
| 05   | Regulátor teploty                       | 59914193 |
| 07   | Upevňovacia podložka s maticami         | 59914132 |
| 08   | Skrinka s monočlánkom, 2CR5 6 V         | 59914088 |
| 09   | Batéria, 2CR5 6 V                       | 59911670 |
| 10   | Tesnenie, 8x14.3x2                      | 59914087 |
| 11   | Vstupný, čistiaci filter                | 59914085 |
| 12   | Spätný ventil s filtrom                 | 59914086 |
| N.I. | Obmedzovač                              | 59914106 |