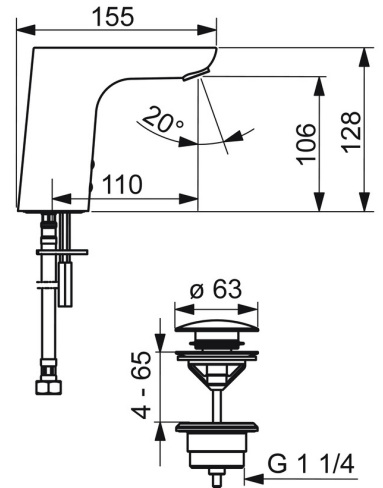
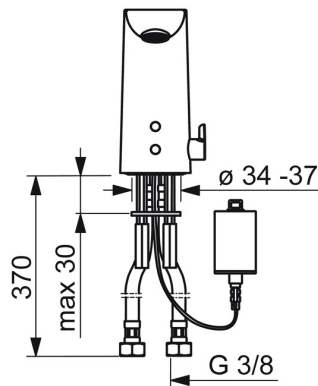
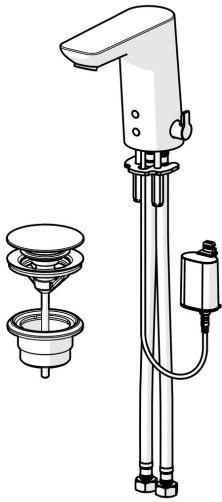


EAN: 4057304014093
static.hansa.com/06152219



- Lavabo
- Settore pubblico e semipubblico
- Senza contatto, Bluetooth®, Alimentazione a batteria
- Montaggio d'appoggio
- Cromo
- Bocca fissa, Costruzione a fusione
- Rompigetto integrato, Getto misto aria, PCA® portata costante indipendentemente dalle variazioni di pressione
- Manopola di regolazione temperatura
- Piletta di scarico push
- Limitatore di temperatura regolabile
- Filtro/i anti-impurità, Valvola di miscelazione manuale, Valvola/e di non ritorno
- Sensore con autofocus, Valvola elettromagnetica, Indicazione batteria scarica
- Collegamento con flessibili
- Ottone DZR, impostazioni del software regolabili (tramite App)



Dati tecnici

Caratteristiche flusso

Portata 3 bar (con limitatore di flusso) **5.4 l/min**

Caratteristiche tecniche

Misura DN (dimensione nominale) **DN15**
 Fornitura di acqua calda **max. +70°C**
 Pressione di esercizio **0.5-10 bar**
 Misura della connessione **G3/8**
 Projection **110 mm**
 Backflow prevention (EN1717) **AA**
 Materiale **Ottone**

Impostazioni software

Tempo di scorrimento a posteriori **3 s (1-20 s)**
 Scarico automatico **off (off/1-120 h)**
 Periodo di scarico automatico **30 s (1-1800 s)**
 Periodo di scorrimento max. **2 min (1 - 1800 s)**

Caratteristiche elettroniche

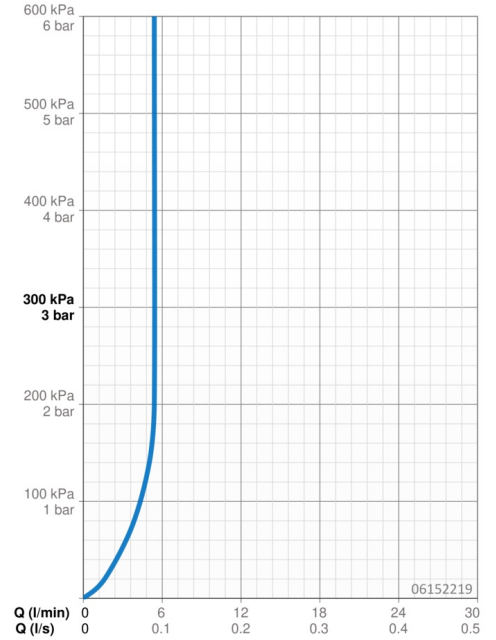
Batteria **Lithium 2CR5 6 V**
 Bluetooth version **4.x (D034445)**

Norme

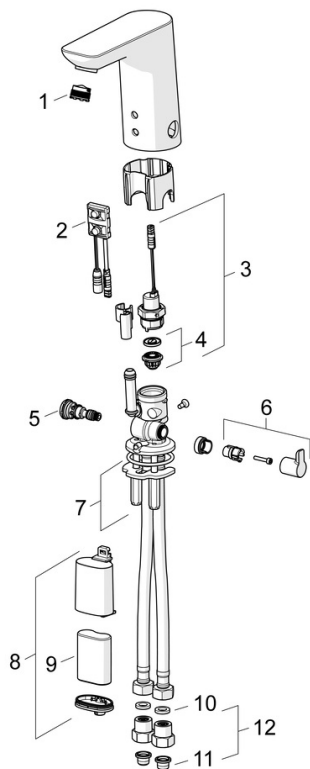
Direttiva EU **C € Radio Equipment Directive 2014/53/EU , Low Voltage Directive 2014/35/EU , EMC Directive 2014/30/EU , RoHS Directive 2011/65/EU**
 Standard EN **EN 15091, ETSI EN 301 489-1 V1.9.2 , ETSI EN 300 328 v2.2.2 , EN 61000-6-1:2007 , EN 61000-6-3:2007+A1:2011+AC:2012 , EN 60335-1:2012+A11+A13+A1+A14+A2+A15:2021, Part 19.11.4**
 Classe di protezione **IP 55**

Certificati/Dichiarazioni

DVGW **CW-6514CR0161**
 UN38.3 **UN38-3 Maxell 2CR5**
 Dichiarazione di conformità **RED**



Parti di ricambio



SP06152211

	Nome	Codice
01	Aeratore, M18.5x1, Tj	59913366
02	Sensore, 6 V Fuori produzione	59914093
02	Sensore, 6/9/12 V, Bluetooth	59914567
03	Valvola Magnetica, 6 V	59914091
04	Membrana per valvola magnetica	1006500V
04	Membrana con o-ring Fuori produzione	59914090
05	Regolatore di temperatura	59914193
06	Maniglia per regolazione della temperatura Cromo	59914108
07	Set di fissaggio	59914132
08	Box per batteria completo, 2CR5 6 V	59914088
09	Batteria, 2CR5 6 V	59911670
10	Giunto, 8x14.3x2	59914087
11	Filtro per impurità	59914085
12	Valvola antiriflusso e filtro Cromo	59914086
N.I.	Pezzi di bloccaggio	59914106