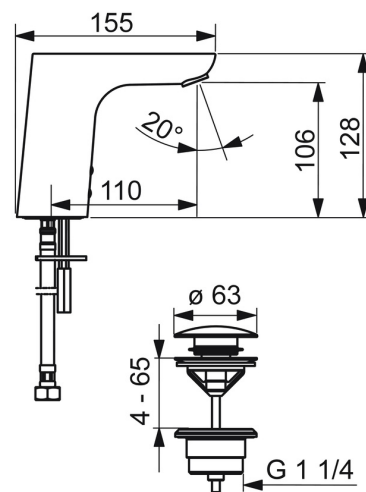
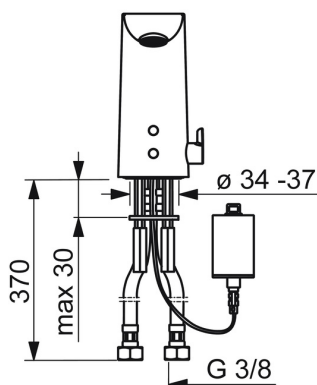
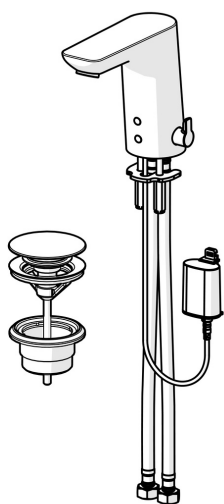


EAN: 4057304014093
static.hansa.com/06152219



- Lavabo
- Public & Semi-public
- Sans contact, Bluetooth®, Alimentation par pile
- Montage sur plaque
- Chrome
- Bec fixe, Bec coulé
- CACHÉ® - Mousseur intégré directement dans la robinetterie, Jet aéré, PCA - Mousseur à débit constant indépendamment de la pression
- Poignée de régulation de la température
- Vidage Push
- Limiteur de température ajustable
- Filtre(s) à impuretés, Valve mélangeuse pour contrôle manuel de la température, Valve(s) anti-retour
- Sensor avec détection automatique, Électrovanne, Indicateur de batterie faible
- Raccordement par flexibles
- Corps en laiton DZR, Paramètres du logiciel réglables via l'application Bluetooth



Caractéristiques techniques

Caractéristiques de débit

Débit à 3 bar (avec limiteur de débit) **5.4 l/min**

Caractéristiques techniques

Taille DN (diamètre nominal) **DN15**
 Alimentation en eau chaude **max. +70°C**
 Pression de service **0.5-10 bar**
 Taille de raccord **G3/8**
 Saillie **110 mm**
 Dispositif de protection (EN1717) **AA**
 Matériau **brass**

Paramètres du logiciel

Temporisation de débit **3 s (1-20 s)**
 Rinçage automatique **off (off/1-120 h)**
 Durée de rinçage automatique **30 s (1-1800 s)**
 Durée max. d'écoulement **2 min (1 - 1800 s)**

Caractéristiques électroniques

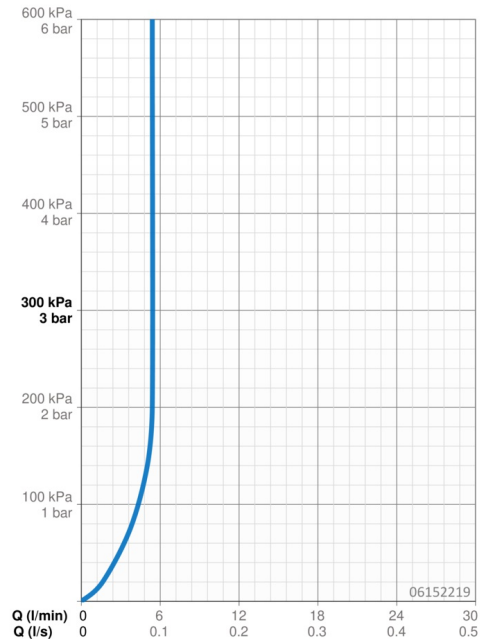
Pile **Lithium 2CR5 6 V**
 Bluetooth version **4.x (D034445)**

Règlementations

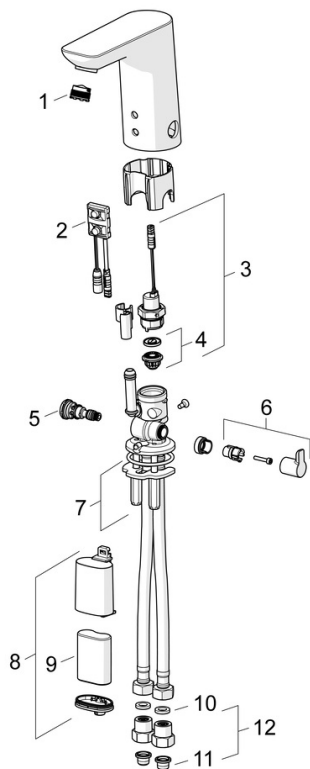
Directive EU **C € Radio Equipment Directive 2014/53/EU , Low Voltage Directive 2014/35/EU , EMC Directive 2014/30/EU , RoHS Directive 2011/65/EU**
 Norme EN **EN 15091, ETSI EN 301 489-1 V1.9.2 , ETSI EN 300 328 v2.2.2 , EN 61000-6-1:2007 , EN 61000-6-3:2007+A1:2011+AC:2012 , EN 60335-1:2012+A11+A13+A14+A2+A15:2021, Part 19.11.4**
 Indice de protection **IP 55**

Certificats et normes

DVGW **CW-6514CR0161**
 UN38.3 **UN38-3 Maxell 2CR5**
 Déclaration de conformité **RED**



Pièces de rechange



SP06152211

	Nom	Code
01	Aérateur, M18.5x1, Tj	59913366
02	Sensor, 6 V Arrêté	59914093
02	Sensor, 6/9/12 V, Bluetooth	59914567
03	Électrovanne, 6 V	59914091
04	Membrane pour électro-vanne	1006500V
04	Membrane Arrêté	59914090
05	Jeu de réglage de température	59914193
06	Croisillon réglage de température	59914108
07	Sets de fixations	59914132
08	Boîtier à pile, complet, 2CR5 6 V	59914088
09	Piles, 2CR5 6 V	59911670
10	Joint, 8x14.3x2	59914087
11	Filtres	59914085
12	Clapet anti-retour + filtre	59914086
N.I.	Limiteur	59914106