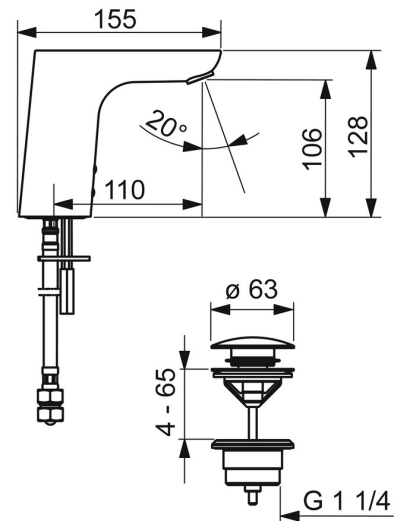
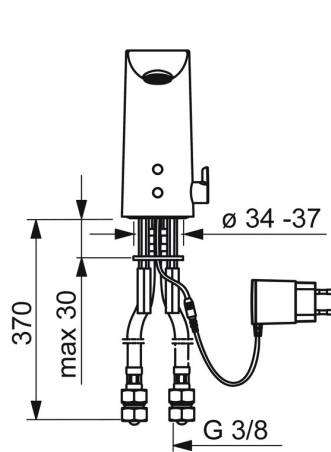
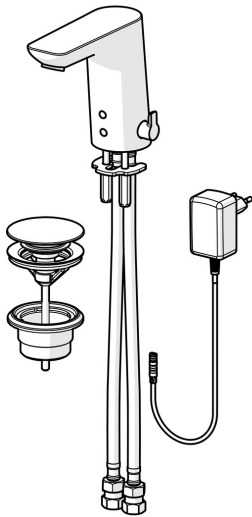


EAN: 4057304014161
static.hansa.com/06142209



- Lavabo
- Public & Semi-public
- Sans contact, Bluetooth®, Transformateur à fiche
- Montage sur plaque
- Chrome
- Bec fixe, Bec coulé
- CACHÉ® - Mousseur intégré directement dans la robinetterie, Jet aéré, PCA - Mousseur à débit constant indépendamment de la pression
- Poignée de régulation de la température
- Vidage Push
- Limiteur de température ajustable
- Valve mélangeuse pour contrôle manuel de la température, Valve(s) anti-retour, Filtre(s) à impuretés
- Sensor avec détection automatique, Électrovanne, Alimentation électrique
- Raccordement par flexibles
- Corps en laiton DZR, Paramètres du logiciel réglables via l'application Bluetooth



Caractéristiques techniques

Caractéristiques de débit

Débit à 3 bar (avec limiteur de débit) **5.4 l/min**

Caractéristiques techniques

Taille DN (diamètre nominal) **DN15**
 Alimentation en eau chaude **max. +70°C**
 Pression de service **0.5-10 bar**
 Taille de raccord **G3/8**
 Saillie **110 mm**
 Dispositif de protection (EN1717) **AA**
 Matériau **brass**

Paramètres du logiciel

Temporisation de débit **3 s (1-20 s)**
 Rinçage automatique **off (off/1-120 h)**
 Durée de rinçage automatique **30 s (1-1800 s)**
 Durée max. d'écoulement **2 min (1 - 1800 s)**

Caractéristiques électroniques

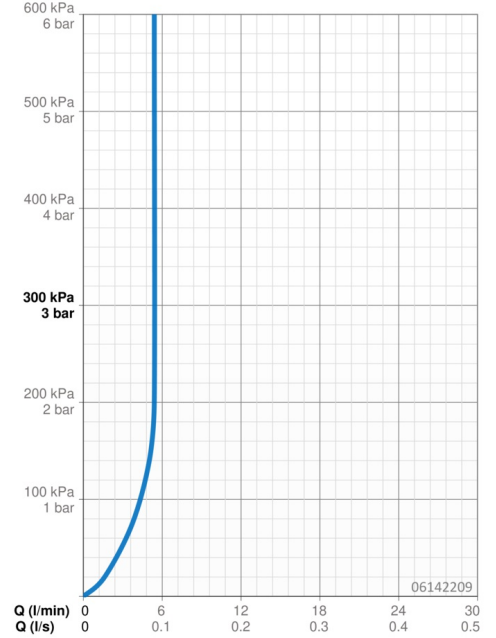
Raccordement électrique **230 / 9 V**
 Bluetooth version **4.x (D034445)**

Règlementations

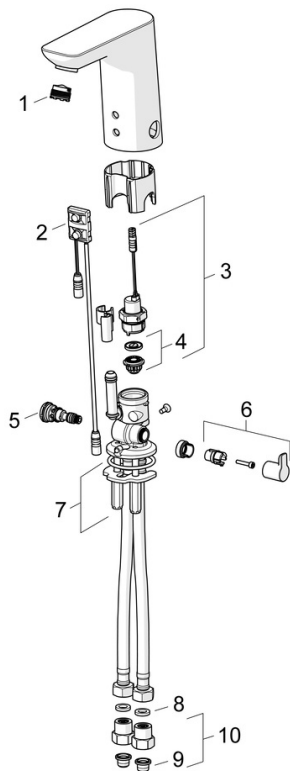
Directive EU **C € Radio Equipment Directive 2014/53/EU , Low Voltage Directive 2014/35/EU , EMC Directive 2014/30/EU , RoHS Directive 2011/65/EU**
 Norme EN **EN 15091, ETSI EN 301 489-1 V1.9.2 , ETSI EN 300 328 v2.2.2 , EN 61000-6-1:2007 , EN 61000-6-3:2007+A1:2011+AC:2012 , EN 60335-1:2012+A11+A13+A1+A14+A2+A15:2021, Part 19.11.4**
 Indice de protection **IP 55 / transformer IP 20**

Certificats et normes

DVGW **CW-6514CR0161**
 Déclaration de conformité **RED**



Pièces de rechange



SP06142201

	Nom	Code
01	Aérateur, M18.5x1, Tj	59913366
02	Sensor, 12 V Arrêté	59914098
02	Sensor, 6/9/12 V, Bluetooth	59914567
03	Électrovanne, 6 V	59914091
04	Membrane pour électro-vanne	1006500V
04	Membrane Arrêté	59914090
05	Jeu de réglage de température	59914193
06	Croisillon réglage de température	59914108
07	Sets de fixations	59914132
08	Joint, 8x14.3x2	59914087
09	Filtres	59914085
10	Clapet anti-retour + filtre	59914086
N.I.	Limiteur	59914106