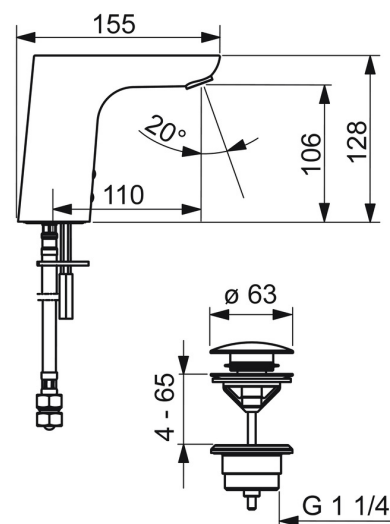
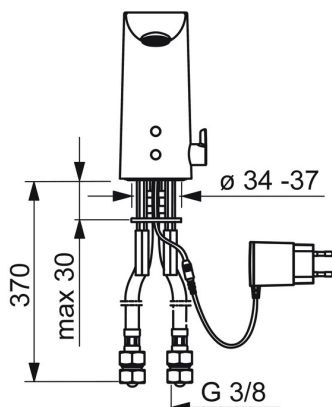
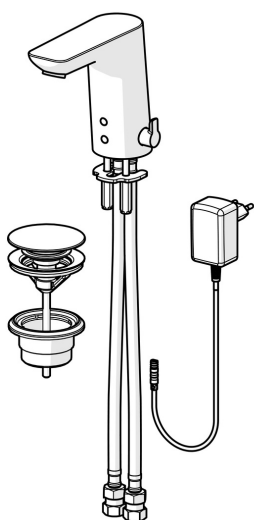


EAN: 4057304014161
static.hansa.com/06142209



- Umyvadlo
- Veřejné a poloveřejné
- Bezdotyková, Bluetooth®, Zásuvkový transformátor
- Stojánková
- Chrom
- Pevné výtokové rameno, Litá konstrukce
- CACHÉ® aerátor umístěný přímo ve výtokovém rameni, Provdzušňený proud, PCA® aerátor s konstatním průtokovým množstvím nezávislým na změnách tlaku
- Rukojeť regulátoru teploty
- Tlačný uzávěr odpadu
- Nastavitelný omezovač teploty vody (součástí dodávky, možnost dodatečné instalace)
- Směšovací ventil pro ruční nastavení teploty, Zpětný ventil (-y), Filtr(y) na nečistoty
- Senzor se systémem Autofocus - automatické zaostřování, Elektromagnetický ventil řízený impulsem, Zdroj napájení
- Flexibilní připojovací hadice
- Tělo baterie z mosazi DZR, Možnost dalšího nastavení softwaru (prostřednictvím rozhraní Bluetooth)



Technické údaje

Vlastnosti průtoku

Průtokové množství při 3 bar (s regulátorem průtoku) **5.4 l/min**

Technické vlastnosti

Velikost DN (jmenovitý rozměr) **DN15**
 Zdroj teplé vody **max. +70°C**
 Pracovní tlak **0.5-10 bar**
 Velikost přípojky **G3/8**
 Projection **110 mm**
 Zabezpečení proti zpětnému toku (ČSN EN 1717) **AA**
 Materiál **Mosaz**

Nastavení softwaru

Čas dotečení **3 s (1-20 s)**
 Automatické spláchnutí **off (off/1-120 h)**
 Automatická doba spláchnutí **30 s (1-1800 s)**
 Max. doba průtoku **2 min (1 - 1800 s)**

Elektronické vlastnosti

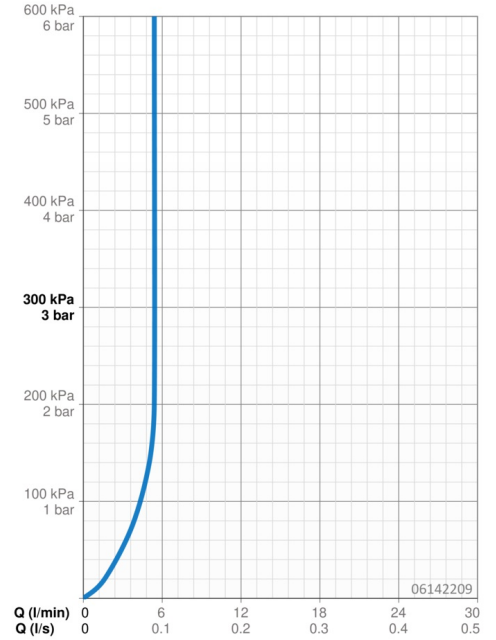
Napájecí napětí **230 / 9 V**
 Bluetooth version **4.x (D034445)**

Předpisy

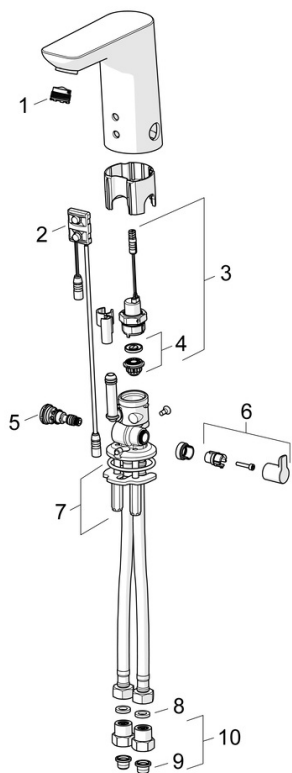
EU Directive **C € Radio Equipment Directive 2014/53/EU , Low Voltage Directive 2014/35/EU , EMC Directive 2014/30/EU , RoHS Directive 2011/65/EU**
 Norma EN **EN 15091, ETSI EN 301 489-1 V1.9.2 , ETSI EN 300 328 v2.2.2 , EN 61000-6-1:2007 , EN 61000-6-3:2007+A1:2011+AC:2012 , EN 60335-1:2012+A11+A13+A1+A14+A2+A15:2021, Part 19.11.4**
 Třída ochrany **IP 55 / transformer IP 20**

Schválení a Prohlášení

DVGW **CW-6514CR0161**
 Prohlášení o shodě **RED**



Náhradní díly



SP06142201

	Název	Kód
01	Aerator, M18.5x1, TJ	59913366
02	Senzor, 12 V Ukončeno	59914098
02	Senzor, 6/9/12 V, Bluetooth	59914567
03	Elektromagnetický ventil, 6 V	59914091
04	Membrána elektromagnetického ventilu	1006500V
04	Upevňovací kroužek pro membránu Ukončeno	59914090
05	Regulátor teploty	59914193
06	Ovladač regulátoru teploty	59914108
07	Upevňovací desky	59914132
08	Těsnění, 8x14.3x2	59914087
09	Čistící filtr	59914085
10	Zpětný ventil s filtrem	59914086
N.I.	Omezovač	59914106