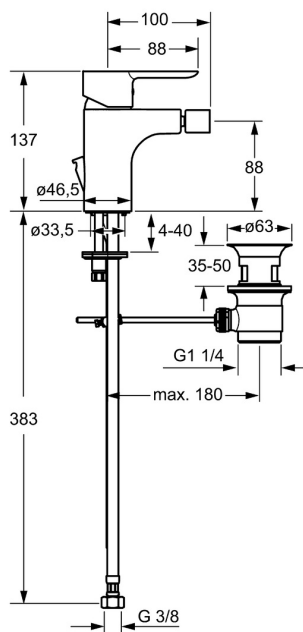
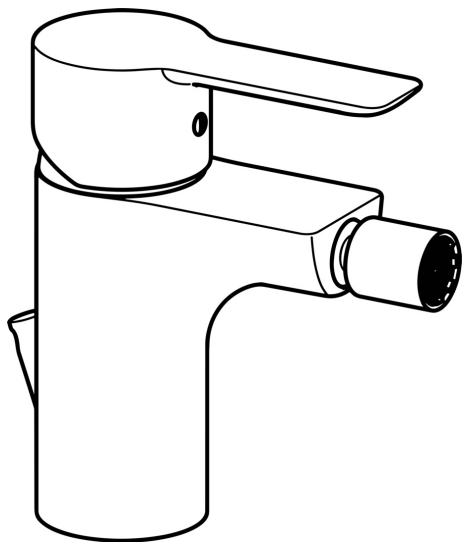


EAN: 4015474248090
static.hansa.com/06063203



- Bidet
- Jednopaková
- Stojanková
- Chróm
- Pevné výtokové rameno
- PCA® - aerátor s konštantným prietokom vody aj pri kolísaní tlaku, CACHE® - zapustený aerátor umiestnený priamo vo výtokovom ramene, Aerátor s kĺbovým čapom a možnosťou nastavenia smeru prúdu vody
- Jedna ovládacia páka / rukoväť, Páka so symbolom teplej a studenej vody
- Odtoková garnitúra s tiahlom
- Funkcie pre nastavenie maximálnej teploty a prietoku vody, Nastaviteľný obmedzovač teploty vody (súčasť dodávky, možnosť dodatočnej inštalácie)
- \varnothing 35 mm keramická kartuša pre ovládanie teploty a prietoku vody
- Flexibilné pripojovacie hadičky
- Telo batérie z mosadze DZR, Montážny systém Rapid



Technické údaje

Vlastnosti prietoku

Prietok pri tlaku 3 bar (s ovládačom prietoku) **6.0 l/min**

Technické vlastnosti

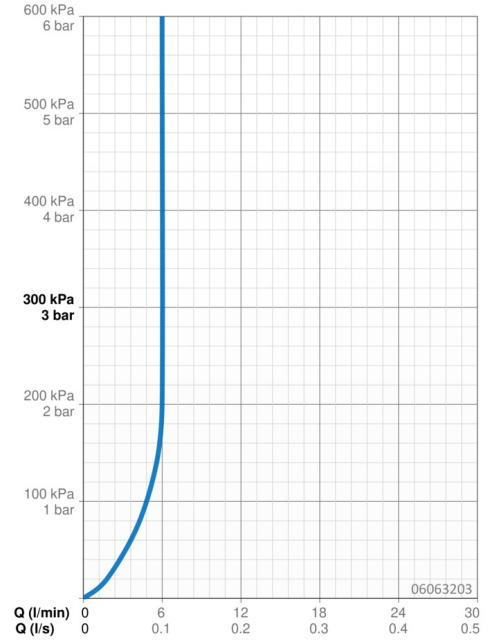
Veľkosť DN (menovitý rozmer) **DN15**
Dodávka teplej vody **max. +70°C**
Pracovný tlak **0.5-10 bar**
Spojovacia veľkosť **G3/8**
Projection **100 mm**
Spätná klapka (STN EN 1717) **AA**
Materiál **Mosadz**

Predpisy

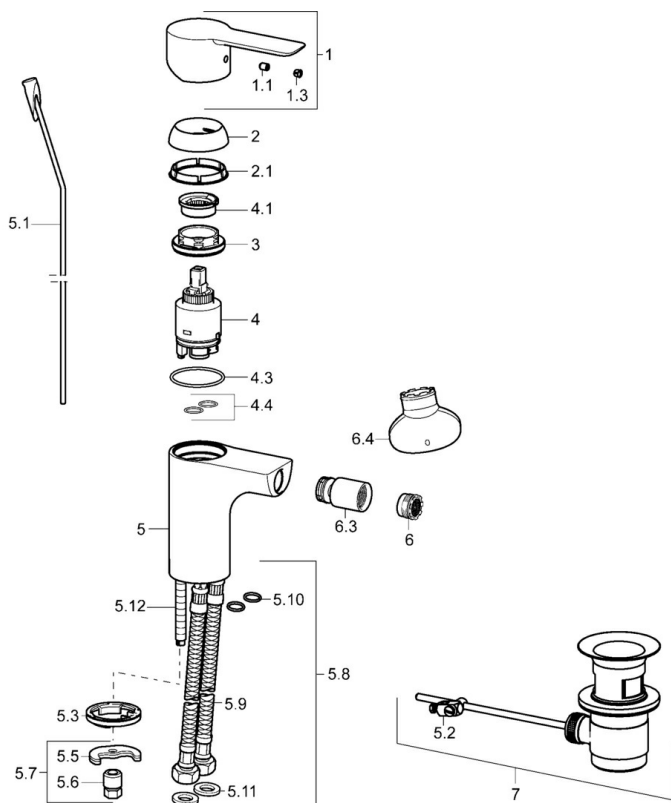
Norma EN **EN 817**
Trieda hlučnosti **I (ISO 3822)**

Schválenia a Prehlásenia

DVGW **NW-6506CN0315**
ABP **PA-IX 38219/IO**
Vyhlásenie o zhode **DoC**



Náhradné diely



SP06063203

Název	Kód
1 Ovládacia rukoväť	59913650
1.1 Skrutka, M5x8, SW2.5	59904755
1.3 Záslepka Sivá	59912112
2 Krytka, 33x3 mm	59912504
2.1 Tesnenie, 45x35.5x5.4	59913651
3 Prítlačná matica, M40x1	1003409V
4 Kartuš, 3.5 Eco	59912324
4 Kartuš, 3.5 Classic	59913075
4.1 Temperature adjustment limiter	59912325
4.3 O-kružok, d 28.24x2.62 Ukončené	59912590
4.4 O-kružok, d 10.10x1.60 Ukončené	59905072
5.1 Ovládacie tiahlo	59913652
5.2 Spojovací diel tiahla	59904624
5.3 Gumové tesnenie	59914591
5.5	59904765
5.6 Skrutka, M8x1, SW13	59904766
5.7 Upevňovací set	59910749
5.8 Flexibilná hadička, L=430, G3/8-M10x1 RH Ukončené	59913213
5.9 Flexibilná hadička, L=430, G3/8-M10x1	59912515
5.10 O-kružok, d 7.65x1.78	59902337
5.11 Tesnenie, 9.5x14.4x2	59912551
5.12 Upevňovacia skrutka, M8x1, L=140	59912474
6 Aerátor, M18.5x1, TJ	59913366
6.1 Fitting ring for aerator	59913654
6.3 Spojovací diel tiahla, M18.5x1	59913370
6.4 Klúč k aerátoru, M18.5	59913367
7 Vypúšťací ventil umývadla	59904620
N.I. Vypúšťací ventil umývadla	59911441
N.I. Klúč, SW30/34	59912108