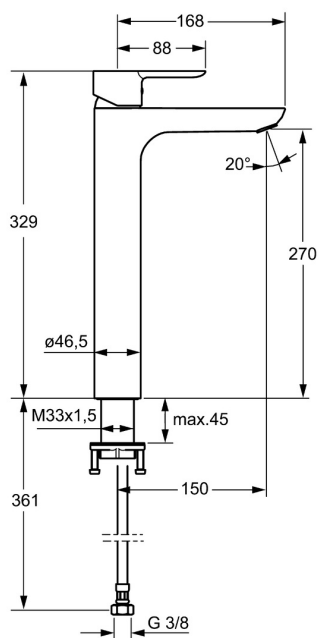
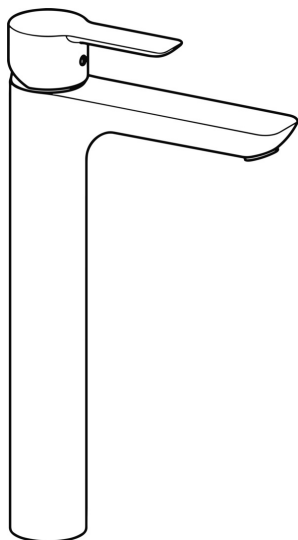


EAN: 4015474248588  
[static.hansa.com/06032203](http://static.hansa.com/06032203)



- Lavabo
- Monocomando
- Montaggio d'appoggio
- Cromo
- Bocca fissa
- PCA® portata costante indipendentemente dalle variazioni di pressione, Rompigetto integrato
- Leva con simbolo F+C, Leva/Manopola monocomando
- Limitatore di temperatura, Limitatore di temperatura regolabile
- Cartuccia a dischi ceramici  $\varnothing$  35mm
- Collegamento con flessibili
- Ottone DZR
- Senza piletta di scarico, Senza foro per saltarello



## Dati tecnici

### Caratteristiche flusso

Portata 3 bar (con limitatore di flusso)

**6.0 l/min**

### Caratteristiche tecniche

Misura DN (dimensione nominale)

**DN15**

Fornitura di acqua calda

**max. +70°C**

Pressione di esercizio

**1-10 bar**

Misura della connessione

**G3/8**

Projection

**150 mm**

Backflow prevention (EN1717)

**AA**

Materiale

**Ottone**

### Norme

Standard EN

**EN 817**

Classe di rumorosità

**I (ISO 3822)**

### Certificati/Dichiarazioni

DVGW

**NW-6506CN0315**

ABP

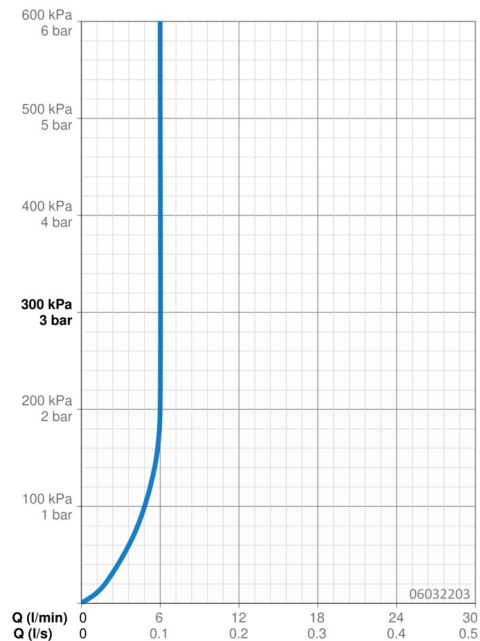
**PA-IX 38219/IO**

Dichiarazione di conformità

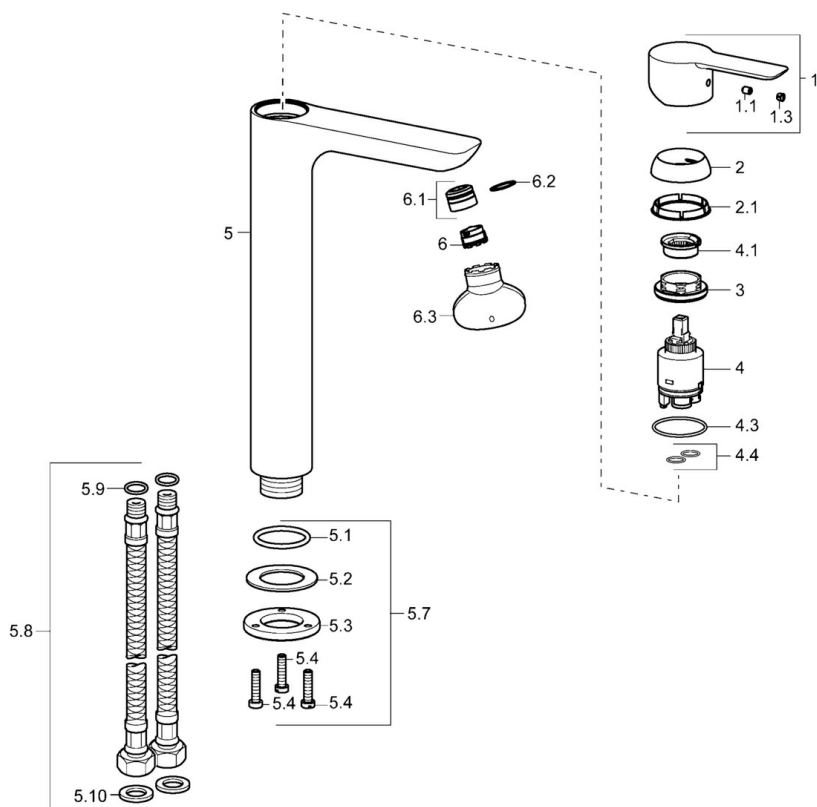
**DoC**

EPD

**S-P-06391**



## Parti di ricambio



### SP06032203

	Nome	Codice
1	Leva Cromo	59913650
1.1	Screw, M5x8, SW2.5	59904755
1.3	Tappo Grigio	59912112
2	Cappuccio, 33x3 mm Cromo	59912504
2.1	Giunto, 45x35,5x5,4	59913651
3	Dado di fissaggio, M40x1	1003409V
4	Cartuccia, 3.5 Eco	59912324
4	Cartuccia, 3.5 Classic	59913075
4.1	Temperature adjustment limiter	59912325
4.3	O-ring, d 28.24x2.62 Fuori produzione	59912590
4.4	O-ring, d 10.10x1.60 Fuori produzione	59905072
5.1	O-ring, d 36.09x d 3.53	59913396
5.7	Set di fissaggio	59913371
5.8	Cannette flessibili, L=590, G3/8-M10x1 Fuori produzione	59913166
5.9	O-ring, d 7.65x1.78	59902337
5.10	Giunto, 9.5x14.4x2	59912551
6	Areatore, M18,5x1, T1	59913366
6.1	Fitting ring for aerator Cromo	59913654
6.3	Chiave per aeratore, M18,5	59913367
N.I.	Chiave, SW30/34	59912108