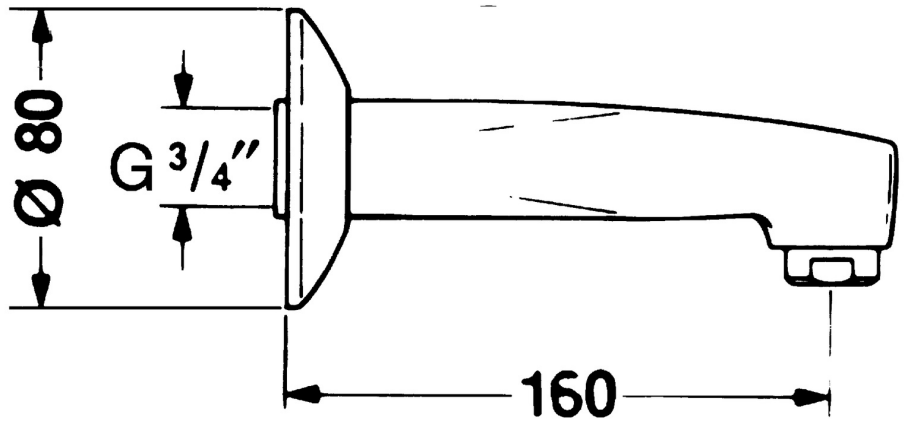
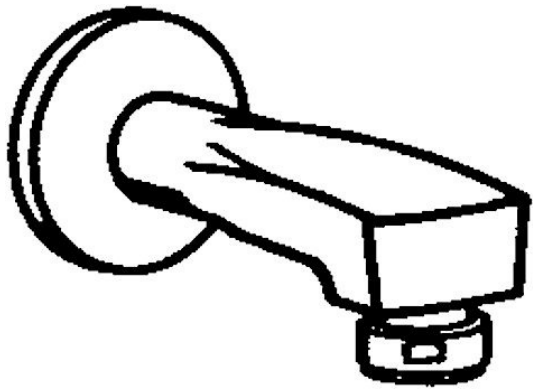


EAN: 4015474520226  
[static.hansa.com/059821000050](http://static.hansa.com/059821000050)



- Baignoire et douche
- Equipement auxiliaire
- Montage mural
- Chrome
- Bec fixe, Bec coulé
- CASCADE®
- Rosace ronde



## Caractéristiques techniques

### Caractéristiques techniques

Taille DN (diamètre nominal)	<b>DN20</b>
Taille de raccord	<b>G3/4</b>
Saillie	<b>160 mm</b>
Matériau	<b>brass</b>

## Pièces de rechange

### SP059821000050

	Nom	Code
N.I.	Rosaces Arrêté	59902008
N.I.	Aérateur, M28x1 C	59902088