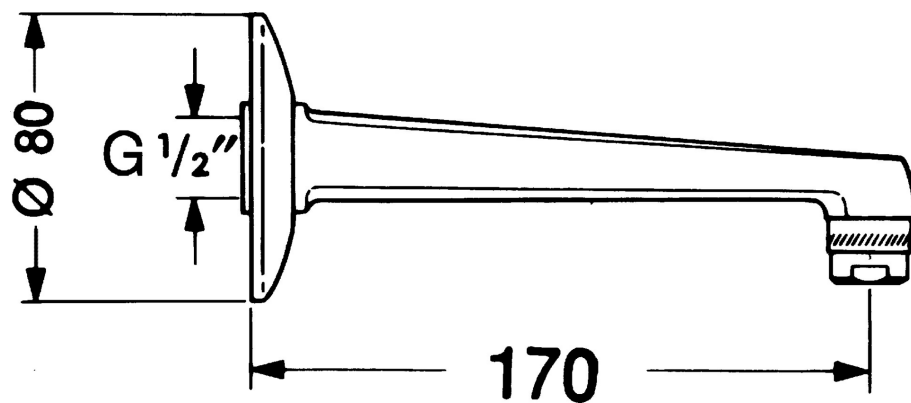


EAN: 4015474548794
static.hansa.com/059381000050



- Equipement auxiliaire
- Montage mural



Caractéristiques techniques

Pièces de rechange

SP059181000050

	Nom	Code
1	Rosaces Arrêté	59902008
2	Aérateur, M24x1 Z	59906826