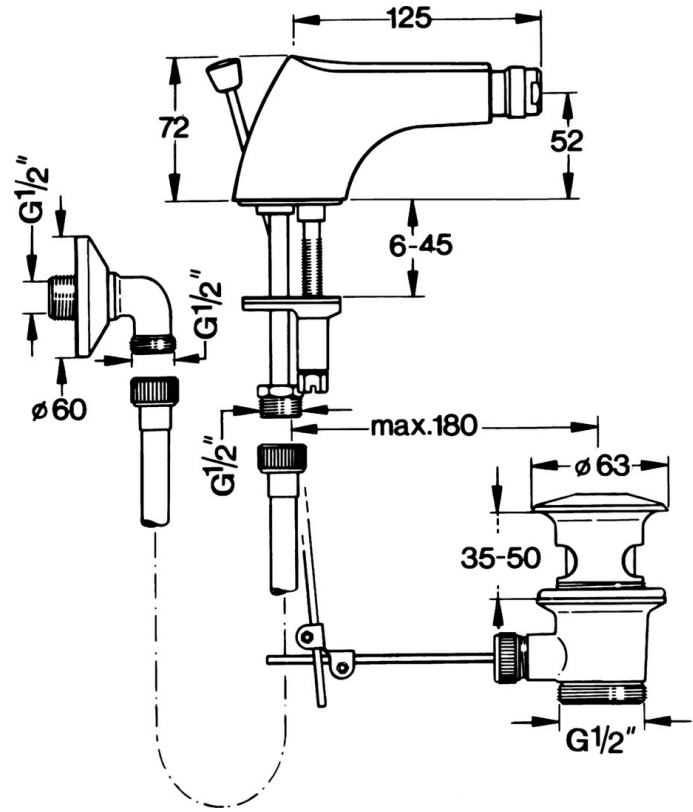


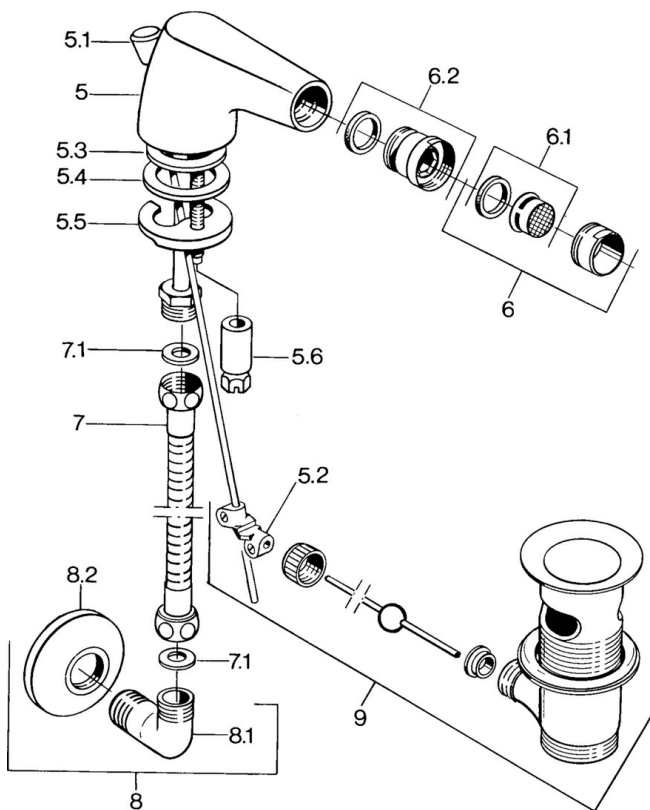
EAN: 4015474583023
static.hansa.com/0584310094

- Equipement auxiliaire
- Laiton



Caractéristiques techniques

Pièces de rechange



SP058431000050

	Nom	Code
5.2	Joint	59904624
5.3	Joint, 42x3.5	59904764
5.4	Joint, 48x33.5x2	59902283
5.5	Fixing plate	59904765
5.6	Vis, M8x1, SW13	59904766
6	Aérateur, M24x1 STD CC A Laiton Arrêté	59906580
6	Aérateur, M24x1 STD HC A	59902366
6	Aérateur, M24x1 A Blanc Arrêté	59905419
6.1	Aérateur, M22/24 A	59902081
6.2	Joint boule pour mitigeur bidet, M24x1	59904920
7	Tuyau, L=400 Arrêté	59902584
7.1	Joint, 18.5x12.2x1.5	59902313
9	Vidage Laiton Arrêté	59906734
9	Vidage	59904620