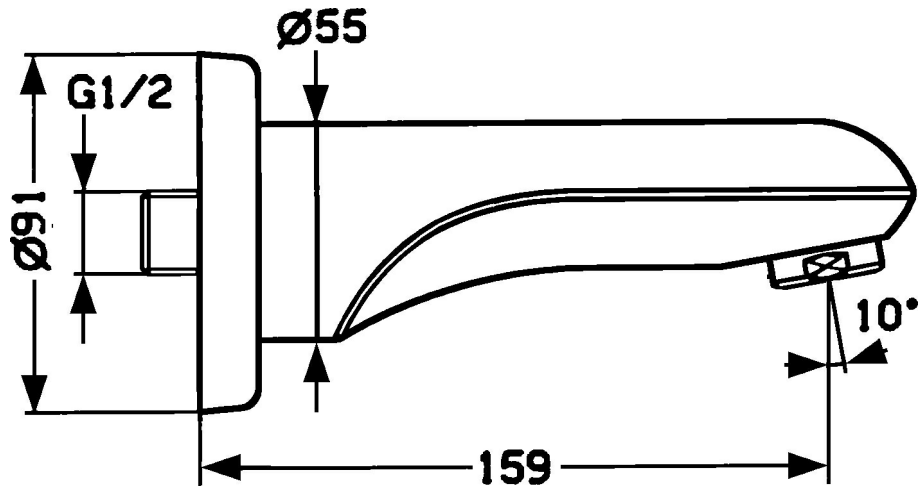
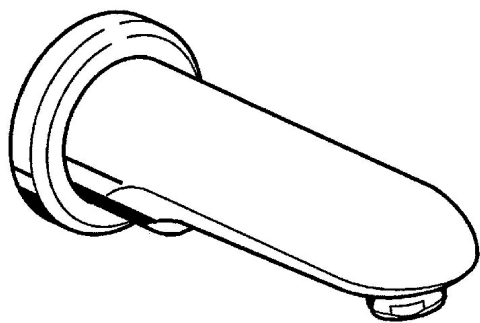


EAN: 4015474536432
static.hansa.com/05822102

- Equipement auxiliaire
- Montage mural
- Chrome
- Bec fixe, Bec coulé
- CASCADE®
- Rosace ronde

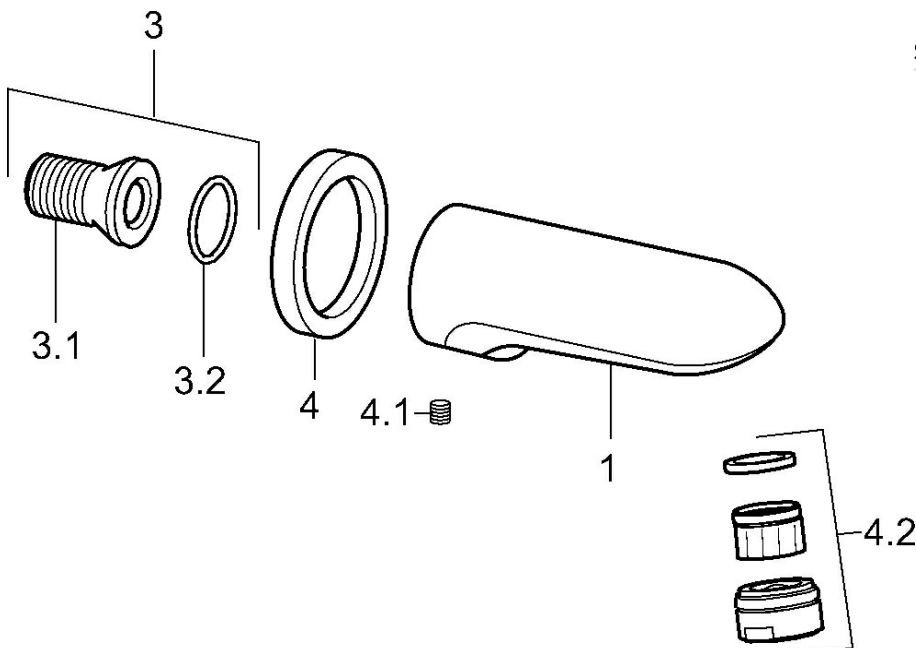


Caractéristiques techniques

Caractéristiques techniques

| | |
|------------------------------|--------|
| Taille DN (diamètre nominal) | DN15 |
| Taille de raccord | G1/2 |
| Saillie | 159 mm |
| Matériau | brass |

Pièces de rechange



SP05822102

| Nom | Code |
|---------------------------------|----------|
| 3 Mamelon de raccordement, G1/2 | 59911229 |
| 3.2 Joint, d 25x2.5 | 59905053 |
| 4 Rosaces Arrêté | 59910929 |
| 4.1 Vis, M6x9 Arrêté | 59911237 |
| 4.2 Aérateur, M28x1 C | 59902088 |