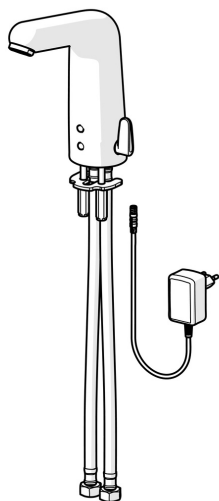


EAN: 4057304009938
static.hansa.com/056821290074



- Verejně a poloverejně, Zdravotná starostlivosť a opatrovatelstvo
- Bezdotyková, Zásuvkový transformátor, Bluetooth®
- Stojanková
- Chróm
- Pevné výtokové rameno, Liata konštrukcia
- Aerátor s laminárnym prúdom vody
- Rukovät regulátora teploty vody
- Filter, filtre na nečistoty, Spätný ventil (-y)
- Autofocus senzor s automatickým zaostrovaním, Solenoidový /elektromagnetický/ ventil riadený impulzom, Napájací zdroj
- Flexibilné pripojovacie hadičky
- Telo batérie z mosadze DZR, Povrchy prichádzajúce do styku s pitnou vodou obsahujú menej ako 0,3% olova, Vodné cesty bez poniklovania, Odolné pre krátkodobú termodezinfekciu, Možnosť ďalšieho nastavenia softvéru (cez Bluetooth)
- Bez odtokovej garnitúry, Bez otvoru na tiahlo



Technické údaje

Technické vlastnosti

| | |
|------------------------------|------------------------|
| Veľkosť DN (menovitý rozmer) | DN15 |
| Dodávka teplej vody | max. +70°C |
| Pracovný tlak | 1-10 bar |
| Spojovacia veľkosť | 9/16-24 UNEF EB |
| Spätná klapka (STN EN 1717) | AA |
| Materiál | Mosadz |

Elektronické vlastnosti

| | |
|-----------------------|----------------------|
| Elektrické pripojenie | 110 / 9 V |
| Bluetooth version | 4.x (D034445) |

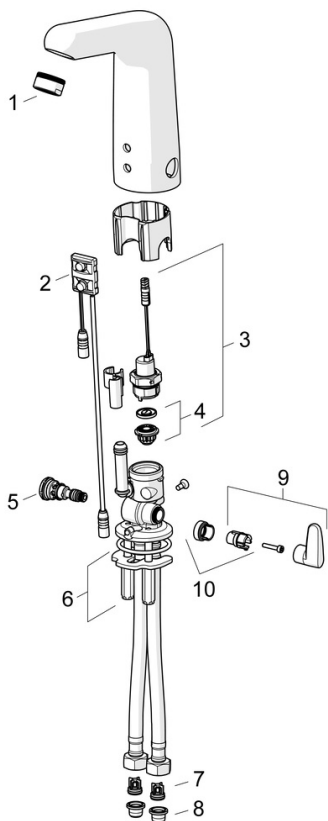
Predpisy

| | |
|----------------|---|
| Smernica o EU | C € Radio Equipment Directive 2014/53/EU , Low Voltage Directive 2014/35/EU , EMC Directive 2014/30/EU , RoHS Directive 2011/65/EU |
| Norma EN | EN 15091, ETSI EN 301 489-1 V1.9.2 , ETSI EN 300 328 v2.2.2 , EN 61000-6-1:2007 , EN 61000-6-3:2007+A1:2011+AC:2012 , EN 60335-1:2012+A11+A13+A1+A14+A2+A15:2021, Part 19.11.4 |
| Trieda ochrany | IP 55 / transformer IP 20 |

Schválenia a Prehlásenia

| | |
|--------------------|------------|
| Vyhlásenie o zhode | RED |
|--------------------|------------|

Náhradné diely



SP056821290074

| | Názov | Kód |
|----|---|----------|
| 01 | Aerator, M24x1 STD HC, 6 l/min Laminar | 59914068 |
| 02 | Senzor, 6/9/12 V, Bluetooth | 59914567 |
| 03 | Elektromagnetický ventil, 6 V | 59914091 |
| 04 | Membrána | 1006500V |
| 04 | Upevňovací krúžok pre membránu Ukončené | 59914090 |
| 05 | Regulátor teploty | 59914089 |
| 06 | Upevňovacia podložka s maticami | 59914132 |
| 07 | Spätný ventil Ukončené | 59914693 |
| 08 | Čistiaci filter Ukončené | 59914257 |