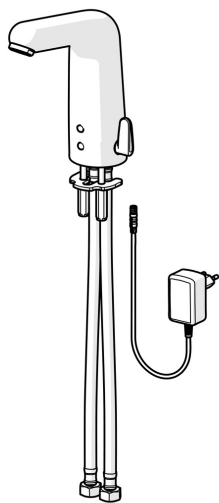


EAN: 4057304009938
static.hansa.com/056821290074



- Public & Semi-public, Santé & soins
- Sans contact, Transformateur à fiche, Bluetooth®
- Montage sur plaque
- Chrome
- Bec fixe, Bec coulé
- Brise jet laminaire - sans adjonction d'air
- Poignée de régulation de la température
- Filtre(s) à impuretés, Valve(s) anti-retour
- Sensor avec détection automatique, Électrovanne, Alimentation électrique
- Raccordement par flexibles
- Corps en laiton DZR, Le laiton en contact avec l'eau potable comporte une teneur en plomb <0,3%, Voies d'eau sans revêtement de nickel, Compatible pour la désinfection thermique pour de courtes durées, Paramètres du logiciel réglables via l'application Bluetooth
- Sans bonde de vidage push, Sans bonde de vidage à tirette



Caractéristiques techniques

Caractéristiques techniques

Taille DN (diamètre nominal)	DN15
Alimentation en eau chaude	max. +70°C
Pression de service	1-10 bar
Taille de raccord	9/16-24 UNEF EB
Dispositif de protection (EN1717)	AA
Matériau	brass

Caractéristiques électroniques

Raccordement électrique	110 / 9 V
Bluetooth version	4.x (D034445)

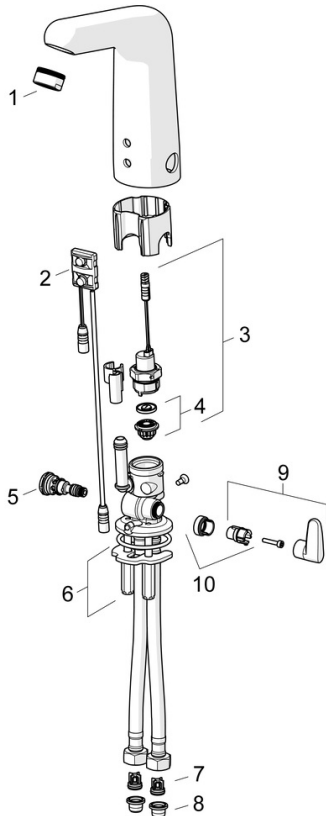
Règlementations

Directive EU	C € Radio Equipment Directive 2014/53/EU , Low Voltage Directive 2014/35/EU , EMC Directive 2014/30/EU , RoHS Directive 2011/65/EU
Norme EN	EN 15091, ETSI EN 301 489-1 V1.9.2 , ETSI EN 300 328 v2.2.2 , EN 61000-6-1:2007 , EN 61000-6-3:2007+A1:2011+AC:2012 , EN 60335-1:2012+A11+A13+A14+A2+A15:2021, Part 19.11.4
Indice de protection	IP 55 / transformer IP 20

Certificats et normes

Déclaration de conformité	RED
---------------------------	------------

Pièces de rechange



SP056821290074

	Nom	Code
01	Aérateur, M24x1 STD HC, 6 l/min Laminar	59914068
02	Sensor, 6/9/12 V, Bluetooth	59914567
03	Électrovanne, 6 V	59914091
04	Membrane pour électro-vanne	1006500V
04	Membrane Arrêté	59914090
05	Jeu de réglage de température	59914089
06	Sets de fixations	59914132
07	Clapet anti-retour Arrêté	59914693
08	Filtre à impureté Arrêté	59914257