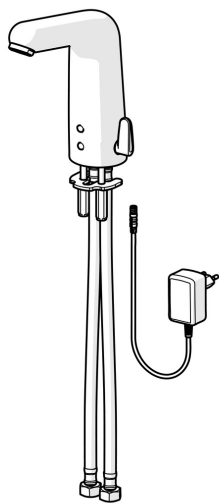


EAN: 4057304009938
static.hansa.com/056821290074



- Veřejně a poloveřejně, Zdraví a péče
- Bezdotyková, Zásuvkový transformátor, Bluetooth®
- Stojánková
- Chrom
- Pevné výtokové rameno, Litá konstrukce
- Aerátor s laminárním proudem vody
- Rukojeť regulátoru teploty
- Filtr(y) na nečistoty, Zpětný ventil (-y)
- Senzor se systémem Autofocus - automatické zaostřování, Elektromagnetický ventil řízený impulsem, Zdroj napájení
- Flexibilní připojovací hadice
- Tělo baterie z mosazi DZR, Povrchy přicházející do styku s pitnou vodou obsahují méně než 0,3 % olova, Vodní cesty bez poniklování, Odolné pro krátkodobou termodezinfekci, Možnost dalšího nastavení softwaru (prostřednictvím rozhraní Bluetooth)
- Bez odpadní soupravy, Bez otvoru na táhlo



Technické údaje

Technické vlastnosti

| | |
|---|------------------------|
| Velikost DN (jmenovitý rozměr) | DN15 |
| Zdroj teplé vody | max. +70°C |
| Pracovní tlak | 1-10 bar |
| Velikost přípojky | 9/16-24 UNEF EB |
| Zabezpečení proti zpětnému toku (ČSN EN 1717) | AA |
| Materiál | Mosaz |

Elektronické vlastnosti

| | |
|-------------------|----------------------|
| Napájecí napětí | 110 / 9 V |
| Bluetooth version | 4.x (D034445) |

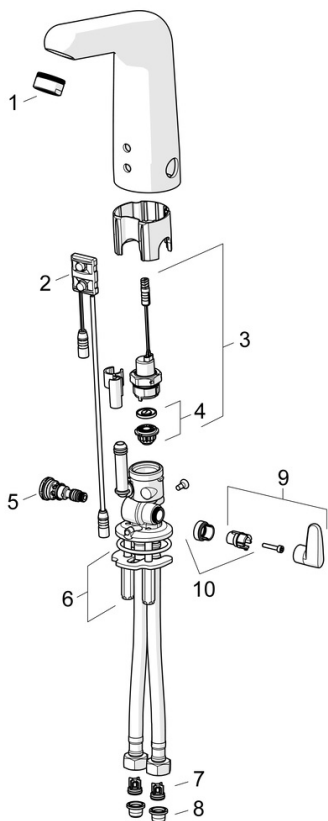
Předpisy

| | |
|---------------|--|
| EU Directive | C € Radio Equipment Directive 2014/53/EU , Low Voltage Directive 2014/35/EU , EMC Directive 2014/30/EU , RoHS Directive 2011/65/EU |
| Norma EN | EN 15091, ETSI EN 301 489-1 V1.9.2 , ETSI EN 300 328 v2.2.2 , EN 61000-6-1:2007 , EN 61000-6-3:2007+A1:2011+AC:2012 , EN 60335-1:2012+A11+A13+A14+A14+A2+A15:2021, Part 19.11.4 |
| Třída ochrany | IP 55 / transformer IP 20 |

Schválení a Prohlášení

| | |
|--------------------|------------|
| Prohlášení o shodě | RED |
|--------------------|------------|

Náhradní díly



SP056821290074

| | Název | Kód |
|----|--|----------|
| 01 | Aerator, M24x1 STD HC, 6 l/min Laminar | 59914068 |
| 02 | Senzor, 6/9/12 V, Bluetooth | 59914567 |
| 03 | Elektromagnetický ventil, 6 V | 59914091 |
| 04 | Membrána elektromagnetického ventilu | 1006500V |
| 04 | Upevňovací kroužek pro membránu Ukončeno | 59914090 |
| 05 | Regulátor teploty | 59914089 |
| 06 | Upevňovací desky | 59914132 |
| 07 | Zpětný ventil Ukončeno | 59914693 |
| 08 | Čistící filtr Ukončeno | 59914257 |