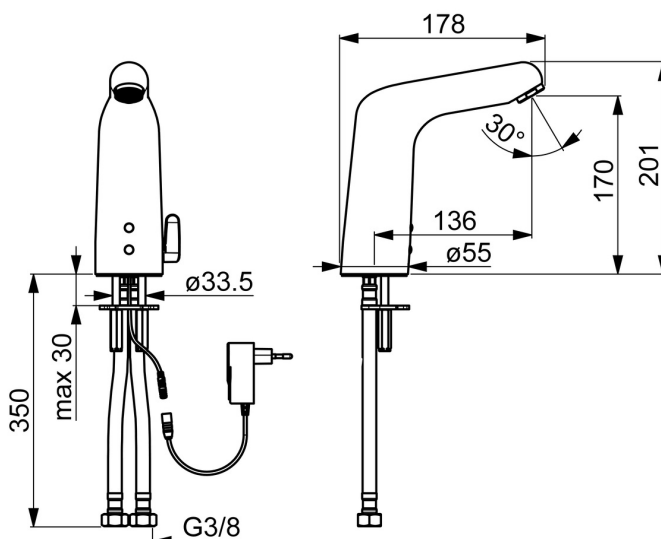
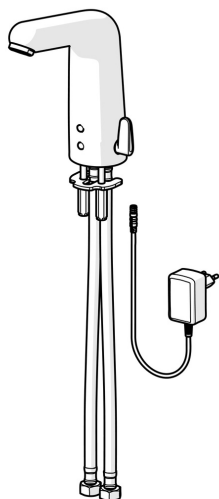


EAN: 4057304005015
static.hansa.com/05682129



- Zdravotná starostlivosť a opatrovatelstvo
- Bezdotyková, Zásuvkový transformátor, Bluetooth®
- Stojanková
- Chróm
- Pevné výtokové rameno, Liata konštrukcia
- Aerátor s laminárnym prúdom vody
- Rukoväť regulátora teploty vody
- Nastaviteľný obmedzovač teploty vody (súčasť dodávky, možnosť dodatočnej inštalácie)
- Filter, filtre na nečistoty, Zmiešavací ventil pre ručné nastavenie teploty vody, Spätný ventil (-y)
- Autofocus senzor s automatickým zaostrovaním, Solenoidový /elektromagnetický/ ventil riadený impulzom, Napájací zdroj
- Flexibilné pripojovacie hadičky, Špeciálna povrchová úprava pre hygienické priestory
- Telo batérie z mosadze DZR, Povrchy prichádzajúce do styku s pitnou vodou obsahujú menej ako 0,3% olova, Vodné cesty bez poniklovania, Odolné pre krátkodobú termodezinfekciu, Možnosť ďalšieho nastavenia softvéru (cez Bluetooth)
- Bez odtokovej garnitúry, Bez otvoru na tiahlo



Technické údaje

Vlastnosti prietoku

Prietok pri tlaku 3 bar (s ovládačom prietoku) **6.0 l/min**

Technické vlastnosti

Veľkosť DN (menovitý rozmer) **DN15**
Dodávka teplej vody **max. +70°C**
Pracovný tlak **1-10 bar**
Spojovacia veľkosť **G3/8**
Projection **136 mm**
Spätná klapka (STN EN 1717) **AA**
Materiál **Mosadz**

Softvérové nastavenia

Doba po prietoku **3 s (1-20 s)**
Automatický oplach **off (off/1-120 h)**
Doba automatického oplachu **30 s (1-1800 s)**
Max. doba prietoku **2 min (1 - 1800 s)**

Elektronické vlastnosti

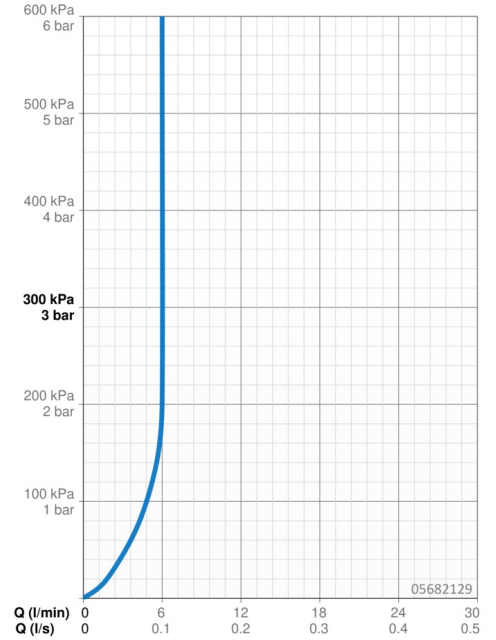
Elektrické pripojenie **230 / 9 V**
Bluetooth version **4.x (D034445)**

Predpisy

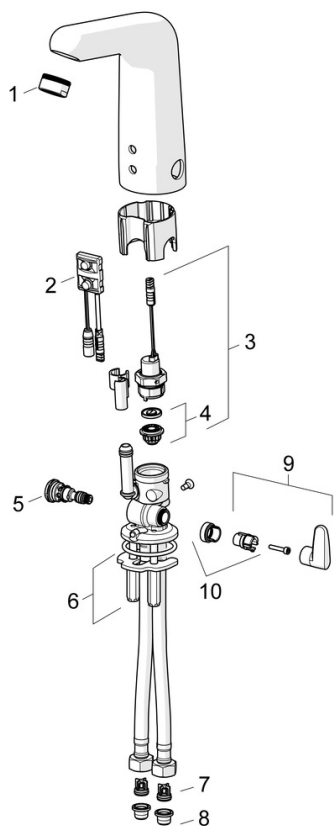
Smernica o EU **C € Radio Equipment Directive 2014/53/EU , Low Voltage Directive 2014/35/EU , EMC Directive 2014/30/EU , RoHS Directive 2011/65/EU**
Norma EN **EN 15091, ETSI EN 301 489-1 V1.9.2 , ETSI EN 300 328 v2.2.2 , EN 61000-6-1:2007 , EN 61000-6-3:2007+A1:2011+AC:2012 , EN 60335-1:2012+A11+A13+A1+A14+A2+A15:2021, Part 19.11.4**
Trieda hlučnosti **I (ISO 3822)**
Trieda ochrany **IP 55 / transformer IP 20**

Schválenia a Prehlásenia

Vyhlasenie o zhode **RED**



Náhradné diely



SP05682129

	Názov	Kód
01	Aerator, M24x1 STD HC, 6 l/min Laminar	59914068
02	Senzor, 6/9/12 V, Bluetooth	59914567
03	Elektromagnetický ventil, 6 V	59914091
04	Membrána	1006500V
04	Upevňovací krúžok pre membránu Ukončené	59914090
05	Regulátor teploty, lead-free Ukončené	59914733
06	Upevňovacia podložka s maticami	59914132
07	Spätný ventil Ukončené	59914569
08	Vstupný, čistiaci filter	59914085
09	Rukoväť regulátora teploty	59914568
10	Obmedzovač	59914106