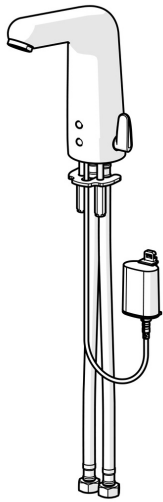


EAN: 4057304009945  
[static.hansa.com/056821190074](https://static.hansa.com/056821190074)



- Public & Semi-public, Santé & soins
- Sans contact, Alimentation par pile, Bluetooth®
- Montage sur plaque
- Chrome
- Bec fixe, Bec coulé
- Filtre(s) à impuretés, Valve(s) anti-retour
- Sensor avec détection automatique, Électrovanne, Indicateur de batterie faible
- Sans bonde de vidage push, Sans bonde de vidage à tirette



## Caractéristiques techniques

### Caractéristiques techniques

Taille DN (diamètre nominal)	<b>DN15</b>
Alimentation en eau chaude	<b>max. +70°C</b>
Pression de service	<b>1-10 bar</b>
Taille de raccord	<b>9/16-24 UNEF EB</b>
Dispositif de protection (EN1717)	<b>AA</b>
Matériau	<b>brass</b>

### Caractéristiques électroniques

Pile	<b>Lithium 2CR5 6 V</b>
Bluetooth version	<b>4.x (D034445)</b>

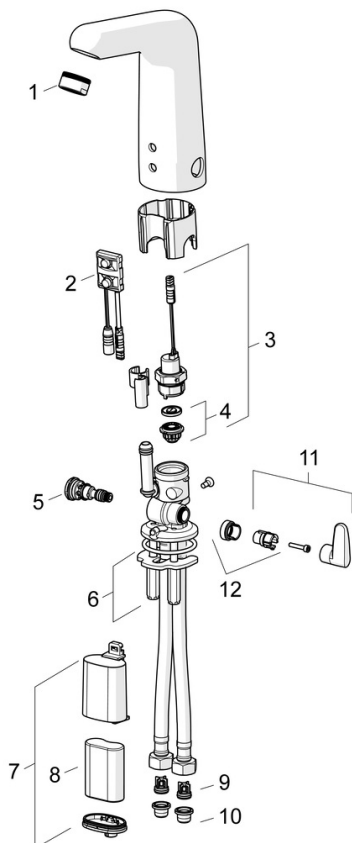
### Règlementations

Directive EU	<b>C € Radio Equipment Directive 2014/53/EU , Low Voltage Directive 2014/35/EU , EMC Directive 2014/30/EU , RoHS Directive 2011/65/EU</b>
Norme EN	<b>EN 15091, ETSI EN 301 489-1 V1.9.2 , ETSI EN 300 328 v2.2.2 , EN 61000-6-1:2007 , EN 61000-6-3:2007+A1:2011+AC:2012 , EN 60335-1:2012+A11+A13+A1+A14+A2+A15:2021, Part 19.11.4</b>
Indice de protection	<b>IP 55</b>

### Certificats et normes

Déclaration de conformité	<b>RED</b>
---------------------------	------------

## Pièces de rechange



### SP056821190074

	<b>Nom</b>	<b>Code</b>
01	Aérateur, M24x1 STD HC, 6 l/min Laminar	59914068
02	Sensor, 6/9/12 V, Bluetooth	59914567
03	Électrovanne, 6 V	59914091
04	Membrane pour électro-vanne	1006500V
04	Membrane Arrêté	59914090
05	Jeu de réglage de température	59914089
06	Sets de fixations	59914132
07	Boîtier à pile, complet	59914154
08	Piles, 2CR5 6 V	59911670
09	Clapet anti-retour Arrêté	59914693
10	Filtre à impureté Arrêté	59914257