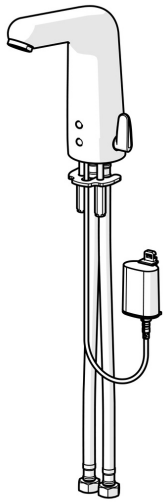


EAN: 4057304009945  
[static.hansa.com/056821190074](https://static.hansa.com/056821190074)



- öffentliche & halböffentliche Bereiche, Gesundheit & Pflege
- Berührungslos, Batteriebetrieb, Bluetooth® fähig
- Standmontage
- Chrom
- Feststehender Auslauf, gegossen
- Schmutzfilter, Rückflussverhinderer
- PSD-Sensor mit Autofocus, Magnetventil, Batterie-Leer-Anzeige
- Ohne Ablaufgarnitur, Ohne Zugstangenbohrung



## Technische Daten

### Technische Eigenschaften

DN-Größe (Nennmaß)	<b>DN15</b>
Warmwasserversorgung	<b>max. +70°C</b>
Arbeitsdruck	<b>1-10 bar</b>
Anschlussgröße	<b>9/16-24 UNEF EB</b>
Sicherungseinrichtung (EN1717)	<b>AA</b>
Werkstoff	<b>Messing</b>

### Elektronische Eigenschaften

Batterie	<b>Lithium 2CR5 6 V</b>
Bluetooth version	<b>4.x (D034445)</b>

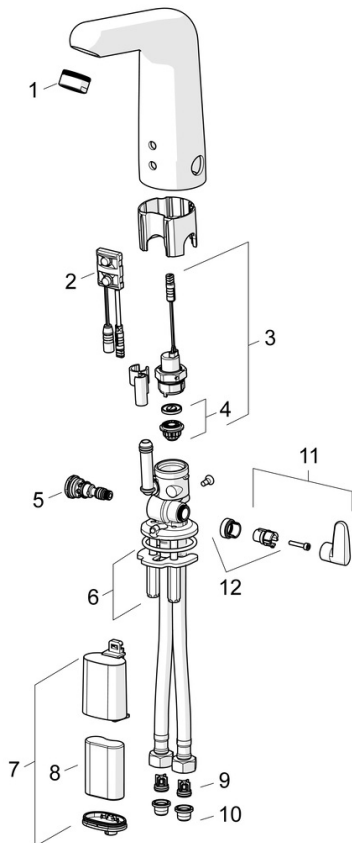
### Vorschriften

EU Directive	<b>C € Radio Equipment Directive 2014/53/EU , Low Voltage Directive 2014/35/EU , EMC Directive 2014/30/EU , RoHS Directive 2011/65/EU</b>
EN Standard	<b>EN 15091, ETSI EN 301 489-1 V1.9.2 , ETSI EN 300 328 v2.2.2 , EN 61000-6-1:2007 , EN 61000-6-3:2007+A1:2011+AC:2012 , EN 60335-1:2012+A11+A13+A1+A14+A2+A15:2021, Part 19.11.4</b>
Schutzklasse	<b>IP 55</b>

### Zulassungen und Deklarationen

Konformitätserklärung	<b>RED</b>
-----------------------	------------

## Ersatzteile



### SP056821190074

	<b>Name</b>	<b>Art.-Nr.</b>
01	Luftsprudler, M24x1 STD HC, 6 l/min Laminar	59914068
02	Sensor, 6/9/12 V, Bluetooth	59914567
03	Magnetventil, 6 V	59914091
04	Membrane für Magnetventil	1006500V
04	Stützring Membrane Ausgelaufen	59914090
05	Temperatureinstellsatz	59914089
06	Befestigungssatz	59914132
07	Batteriegehäuse inkl. Batterie	59914154
08	Batterie, 2CR5 6 V	59911670
09	Rückschlagventil Ausgelaufen	59914693
10	Schmutzfilter Ausgelaufen	59914257