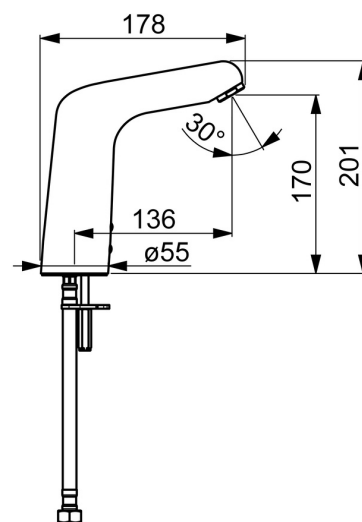
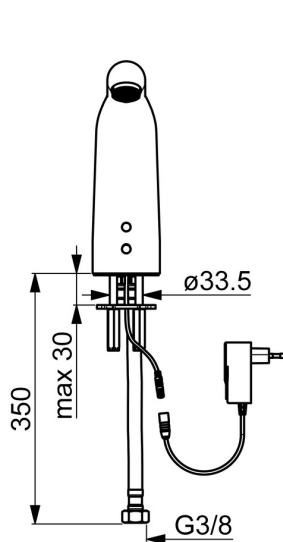
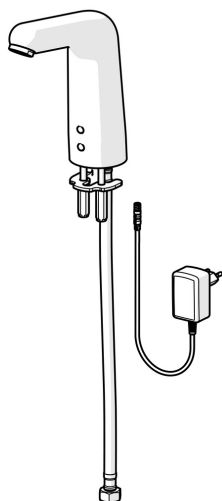


EAN: 4057304005008  
[static.hansa.com/05682029](http://static.hansa.com/05682029)



- Zdraví a péče
- Bezdotyková, Zásuvkový transformátor, Bluetooth®
- Stojánková
- Chrom
- Pevné výtokové rameno, Litá konstrukce
- Aerátor s laminárním proudem vody
- Filtr(y) na nečistoty, Zpětný ventil (-y)
- Senzor se systémem Autofocus - automatické zaostřování, Elektromagnetický ventil řízený impulsem, Zdroj napájení
- Flexibilní připojovací hadice, Připojení pro studenou nebo předem smíchanou vodu, Speciální nýtěr pro hygienické prostory
- Tělo baterie z mosazi DZR, Povrchy přicházející do styku s pitnou vodou obsahují méně než 0,3 % olova, Vodní cesty bez poniklování, Odolné pro krátkodobou termodezinfekci, Možnost dalšího nastavení softwaru (prostřednictvím rozhraní Bluetooth)
- Bez odpadní soupravy, Bez otvoru na táhlo



## Technické údaje

### Vlastnosti průtoku

Průtokové množství při 3 bar (s regulátorem průtoku) **6.0 l/min**

### Technické vlastnosti

Velikost DN (jmenovitý rozměr) **DN15**  
 Zdroj teplé vody **max. +70°C**  
 Pracovní tlak **1-10 bar**  
 Velikost přípojky **G3/8**  
 Průměr **20 mm**  
 Projection **136 mm**  
 Zabezpečení proti zpětnému toku (ČSN EN 1717) **AA**  
 Materiál **Mosaz**

### Nastavení softwaru

Čas dotečení **3 s (1-20 s)**  
 Automatické spláchnutí **off (off/1-120 h)**  
 Automatická doba spláchnutí **30 s (1-1800 s)**  
 Max. doba průtoku **2 min (1 - 1800 s)**

### Elektronické vlastnosti

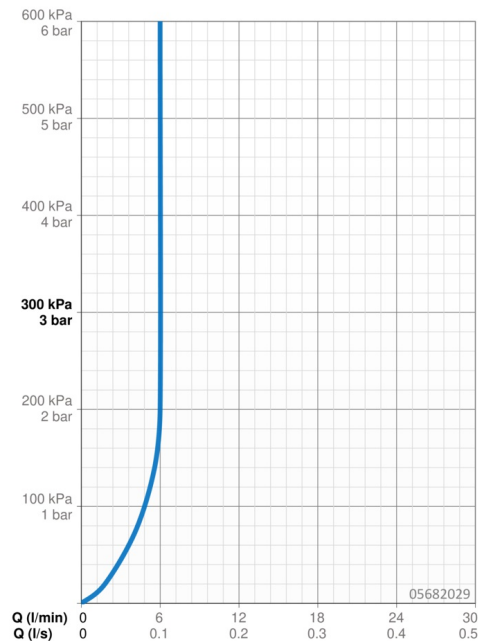
Napájecí napětí **230 / 9 V**  
 Bluetooth version **4.x (D034445)**

### Předpisy

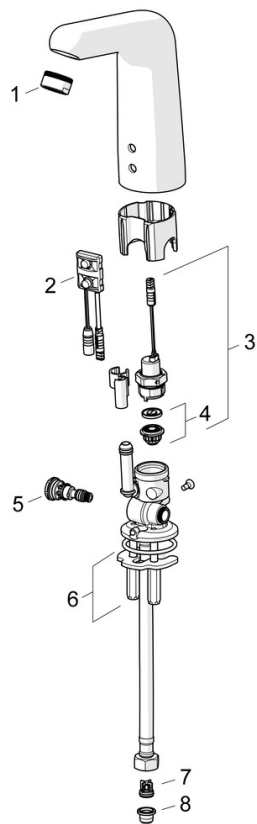
EU Directive **C € Radio Equipment Directive 2014/53/EU , Low Voltage Directive 2014/35/EU , EMC Directive 2014/30/EU , RoHS Directive 2011/65/EU**  
 Norma EN **EN 15091, ETSI EN 301 489-1 V1.9.2 , ETSI EN 300 328 v2.2.2 , EN 61000-6-1:2007 , EN 61000-6-3:2007+A1:2011+AC:2012 , EN 60335-1:2012+A11+A13+A14+A15:2021, Part 19.11.4**  
 Třída hlučnosti **I (ISO 3822)**  
 Třída ochrany **IP 55 / transformer IP 20**

### Schválení a Prohlášení

Prohlášení o shodě **RED**



## Náhradní díly



### SP05682029

	Název	Kód
01	Aerator, M24x1 STD HC, 6 l/min Laminar	59914068
02	Senzor, 6/9/12 V, Bluetooth	59914567
03	Elektromagnetický ventil, 6 V	59914091
04	Membrána elektromagnetického ventilu	1006500V
04	Upevňovací kroužek pro membránu Ukončeno	59914090
05	Regulátor teploty	59914089
06	Upevňovací desky	59914132
07	Zpětný ventil Ukončeno	59914569
08	Čistící filtr	59914085