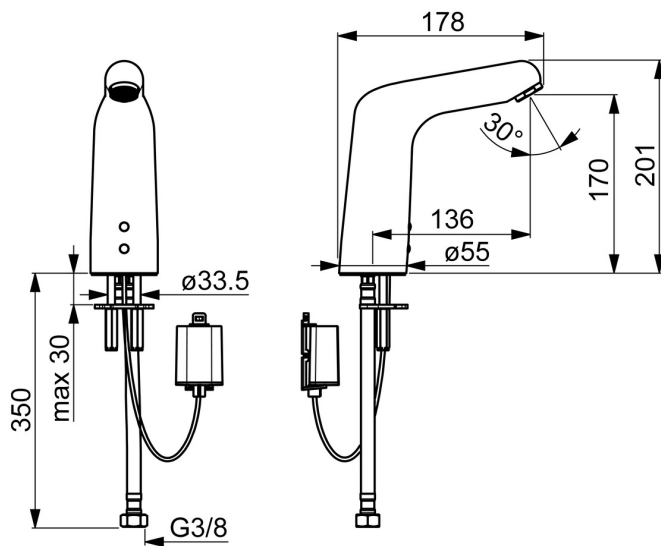
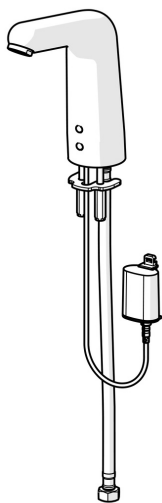


EAN: 4057304005022  
[static.hansa.com/05682019](http://static.hansa.com/05682019)



- Zdravotná starostlivosť a opatrovatelstvo
- Bezdotyková, Batériová prevádzka, Bluetooth®
- Stojanková
- Chróm
- Pevné výtokové rameno, Liata konštrukcia
- Aerátor s laminárnym prúdom vody
- Filter, filtre na nečistoty, Spätný ventil (-y)
- Autofocus senzor s automatickým zaostrovaním, Solenoidový /elektromagnetický/ ventil riadený impulzom, Indikátor nízkej kapacity napájacej batérie
- Flexibilné pripojovacie hadičky, Pripojenie na studenú alebo vopred zmiešanú vodu, Špeciálna povrchová úprava pre hygienické priestory
- Telo batérie z mosadze DZR, Povrchy prichádzajúce do styku s pitnou vodou obsahujú menej ako 0,3% olova, Vodné cesty bez poniklovania, Odolné pre krátkodobú termodezinfekciu, Možnosť ďalšieho nastavenia softvéru (cez Bluetooth)
- Bez odtokovej garnitúry, Bez otvoru na tiahlo



## Technické údaje

### Vlastnosti prietoku

Prietok pri tlaku 3 bar (s ovládačom prietoku) **6.0 l/min**

### Technické vlastnosti

Veľkosť DN (menovitý rozmer) **DN15**  
Dodávka teplej vody **max. +70°C**  
Pracovný tlak **1-10 bar**  
Spojovacia veľkosť **G3/8**  
Projection **136 mm**  
Spätná klapka (STN EN 1717) **AA**  
Materiál **Mosadz**

### Softvérové nastavenia

Doba po prietoku **3 s (1-20 s)**  
Automatický oplach **off (off/1-120 h)**  
Doba automatického oplachu **30 s (1-1800 s)**  
Max. doba prietoku **2 min (1 - 1800 s)**

### Elektronické vlastnosti

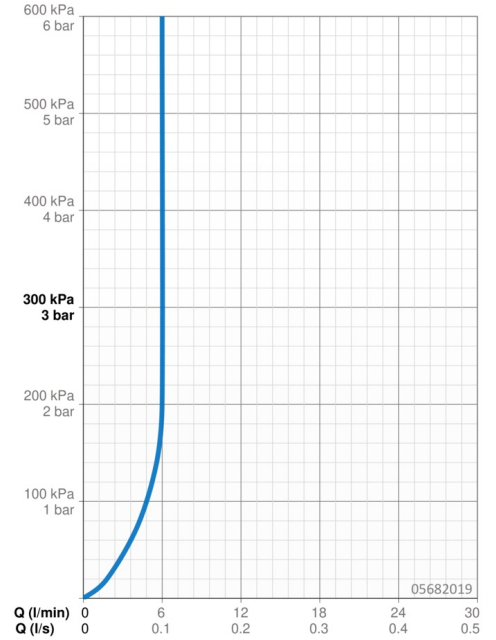
Batéria **Lithium 2CR5 6 V**  
Bluetooth version **4.x (D034445)**

### Predpisy

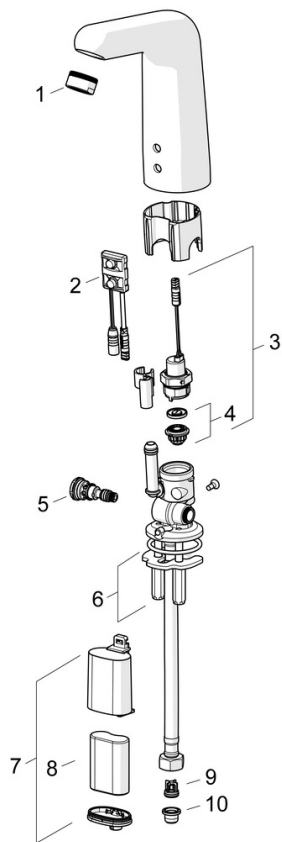
Smernica o EU **C € Radio Equipment Directive 2014/53/EU , Low Voltage Directive 2014/35/EU , EMC Directive 2014/30/EU , RoHS Directive 2011/65/EU**  
Norma EN **EN 15091, ETSI EN 301 489-1 V1.9.2 , ETSI EN 300 328 v2.2.2 , EN 61000-6-1:2007 , EN 61000-6-3:2007+A1:2011+AC:2012 , EN 60335-1:2012+A11+A13+A1+A14+A2+A15:2021, Part 19.11.4**  
Trieda hlučnosti **I (ISO 3822)**  
Trieda ochrany **IP 55**

### Schválenia a Prehlásenia

UN38.3 **UN38-3 Maxell 2CR5**  
Vyhlásenie o zhode **RED**



## Náhradné diely



### SP05682019

	Názov	Kód
01	Aerator, M24x1 STD HC, 6 l/min Laminar	59914068
02	Senzor, 6/9/12 V, Bluetooth	59914567
03	Elektromagnetický ventil, 6 V	59914091
04	Membrána	1006500V
04	Upevňovací krúžok pre membránu Ukončené	59914090
05	Regulátor teploty	59914089
06	Upevňovacia podložka s maticami	59914132
07	Skrínka s monočlánkom	59914154
08	Batéria, 2CR5 6 V	59911670
09	Spätný ventil Ukončené	59914569
10	Vstupný, čistiaci filter	59914085