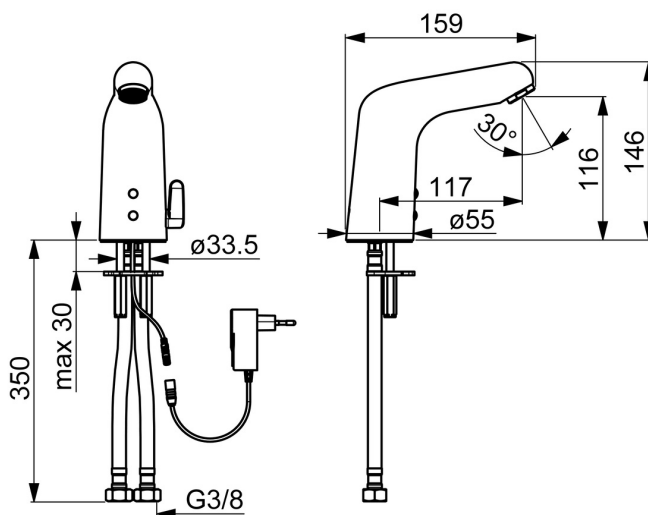
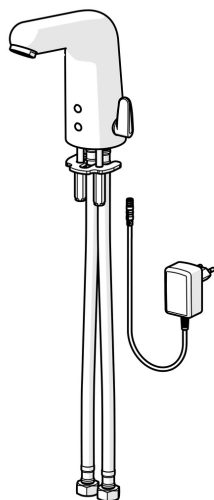


EAN: 4057304004995  
[static.hansa.com/05672129](http://static.hansa.com/05672129)



- Health & Care
- Senza contatto, Trasformatore a spina, Bluetooth®
- Montaggio d'appoggio
- Cromo
- Bocca fissa, Costruzione a fusione
- Getto laminare
- Manopola di regolazione temperatura
- Limitatore di temperatura regolabile
- Filtro/i anti-impurità, Valvola di miscelazione manuale, Valvola/e di non ritorno
- Sensore con autofocus, Valvola elettromagnetica, Alimentatore di corrente incluso
- Collegamento con flessibili, Rivestimento speciale per standard igienici
- Ottone DZR, Corpo interno in ottone a basso contenuto di piombo < 0,3 %, Condotti acqua senza rivestimento in nichel, Resistente alla disinfezione termica di breve periodo, impostazioni del software regolabili (tramite App)
- Senza piletta di scarico, Senza foro per saltarello



## Dati tecnici

### Caratteristiche flusso

Portata 3 bar (con limitatore di flusso) **6.0 l/min**

### Caratteristiche tecniche

Misura DN (dimensione nominale) **DN15**  
 Fornitura di acqua calda **max. +70°C**  
 Pressione di esercizio **1-10 bar**  
 Misura della connessione **G3/8**  
 Projection **117 mm**  
 Backflow prevention (EN1717) **AA**  
 Materiale **Ottone**

### Impostazioni software

Tempo di scorrimento a posteriori **3 s (1-20 s)**  
 Scarico automatico **off (off/1-120 h)**  
 Periodo di scarico automatico **30 s (1-1800 s)**  
 Periodo di scorrimento max. **2 min (1 - 1800 s)**

### Caratteristiche elettroniche

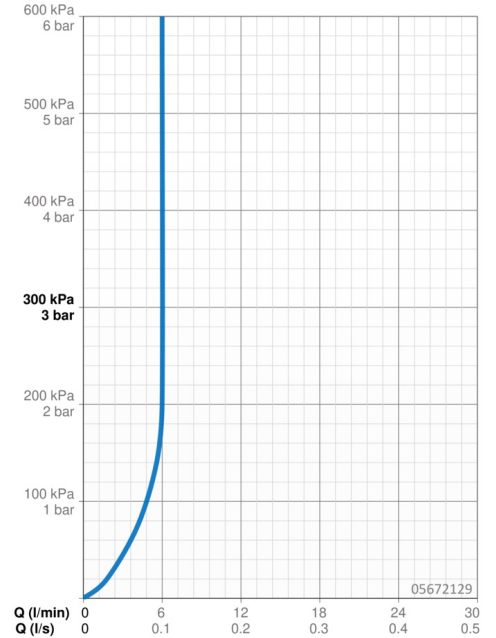
Collegamento elettrico **230 / 9 V**  
 Bluetooth version **4.x (D034445)**

### Norme

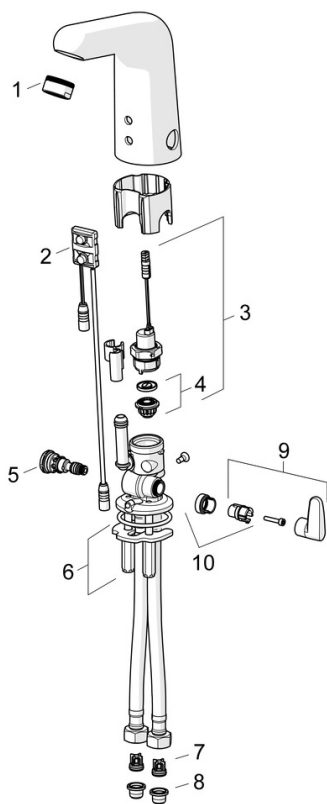
Direttiva EU **C € Radio Equipment Directive 2014/53/EU , Low Voltage Directive 2014/35/EU , EMC Directive 2014/30/EU , RoHS Directive 2011/65/EU**  
 Standard EN **EN 15091, ETSI EN 301 489-1 V1.9.2 , ETSI EN 300 328 v2.2.2 , EN 61000-6-1:2007 , EN 61000-6-3:2007+A1:2011+AC:2012 , EN 60335-1:2012+A11+A13+A1+A14+A2+A15:2021, Part 19.11.4**  
 Classe di rumorosità **I (ISO 3822)**  
 Classe di protezione **IP 55 / transformer IP 20**

### Certificati/Dichiarazioni

Dichiarazione di conformità **RED**



## Parti di ricambio



### SP05672129

	Nome	Codice
01	Aereatore, M24x1 STD HC, 6 l/min Laminar Cromo	59914068
02	Sensore, 6/9/12 V, Bluetooth	59914567
03	Valvola Magnetica, 6 V	59914091
04	Membrana per valvola magnetica	1006500V
04	Membrana con o-ring Fuori produzione	59914090
05	Regolatore di temperatura, lead-free Fuori produzione	59914733
06	Set di fissaggio	59914132
07	Valvola antiriflusso Fuori produzione	59914569
08	Filtro per impurità	59914085
09	Maniglia per regolazione della temperatura Cromo	59914568
10	Pezzi di bloccaggio	59914106