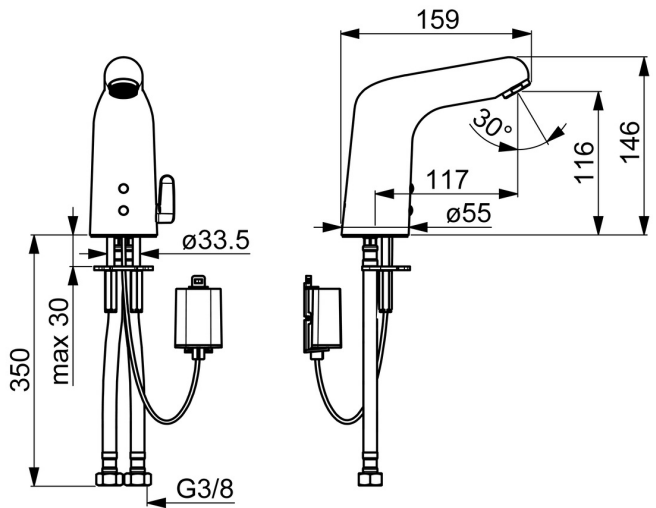
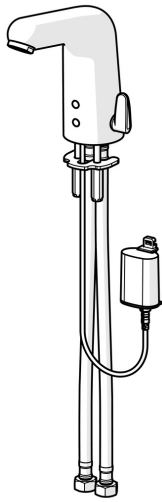


EAN: 4057304005039
static.hansa.com/05672119



- Gezondheid en verzorging
- Elektronisch, Batterij gestuurd, Bluetooth
- Wastafelmontage
- Chrom
- Vaste uitloop, Gegoten constructie
- Kristalheldere laminaire straal
- Temperatuurgreep
- Temperatuurbegrenzer (achteraf instelbaar)
- Vuilfilter(s), Binnendeel voor temperatuur instelling, Terugslagklep
- Autofocus sensor, Magneetventiel, Indicatie voor (bijna) lege batterij
- Flexibele aansluitlang(en), Speciale coating voor optimale hygiene
- Kraanhuis gemaakt van DZR messing, Oppervlakken in contact met drinkwater bevatten minder dan 0,3% lood, Oppervlakte met watercontact zonder nikkelcoating, Bestand tegen thermische desinfectie voor korte duur, Software instellingen zijn aan te passen (via bluetooth App)
- Zonder afvoergarnituur, Zonder trekstangopening



Technische gegevens

Doorstromingseigenschappen

Doorstroomhoeveelheid bij 3 bar (met debietregelaar) **6.0 l/min**

Technische eigenschappen

DN-maat **DN15**
 Warmwatertoevoer **max. +70°C**
 Werkdruk **1-10 bar**
 Aansluitmaat **G3/8**
 Projectie **117 mm**
 Terugstroom beveiliging (EN1717) **AA**
 Materiaal **brass**

Software-instellingen

Nalooptijd **3 s (1-20 s)**
 Automatische spoeling **off (off/1-120 h)**
 Automatische spoeling periode **30 s (1-1800 s)**
 Max. looptijd **2 min (1 - 1800 s)**

Eigenschappen elektronica

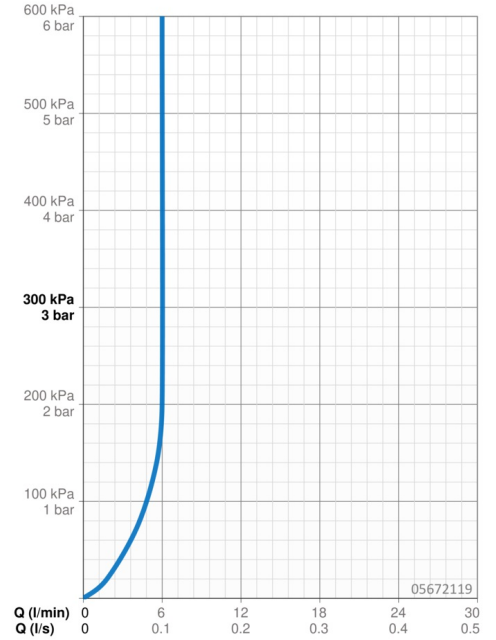
Batterij **Lithium 2CR5 6 V**
 Bluetooth version **4.x (D034445)**

Voorschriften

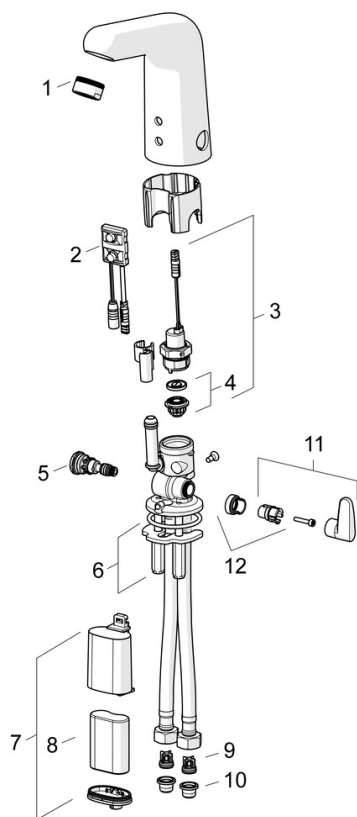
EU-richtlijn **C € Radio Equipment Directive 2014/53/EU , Low Voltage Directive 2014/35/EU , EMC Directive 2014/30/EU , RoHS Directive 2011/65/EU**
 EN-norm **EN 15091, ETSI EN 301 489-1 V1.9.2 , ETSI EN 300 328 v2.2.2 , EN 61000-6-1:2007 , EN 61000-6-3:2007+A1:2011+AC:2012 , EN 60335-1:2012+A11+A13+A1+A14+A2+A15:2021, Part 19.11.4**
 Geluidsklasse **I (ISO 3822)**
 Beschermingsklasse **IP 55**

Toestemmingen en Verklaringen

UN38.3 **UN38-3 Maxell 2CR5**
 Verklaring van overeenstemming **RED**



Reserveonderdelen



SP05672119

	Naam	Code
01	Mousseur, M24x1 STD HC, 6 l/min Laminar Chrom	59914068
02	Fotocel, 6/9/12 V, Bluetooth	59914567
03	Magneetventiel, 6 V	59914091
04	Membraam voor ventiel	1006500V
04	Membraamhouder Stopgezet	59914090
05	Temperatuur regeling, lead-free Stopgezet	59914733
06	Bevestigingsplaat met bouten	59914132
07	Patareikarbik kompl.	59914154
08	Batterij, 2CR5 6 V	59911670
09	Terugslagklep Stopgezet	59914569
10	Vuilfilters	59914085
11	Temperatuur hendel Chrom	59914568
12	Temperatuurbegrenzer	59914106