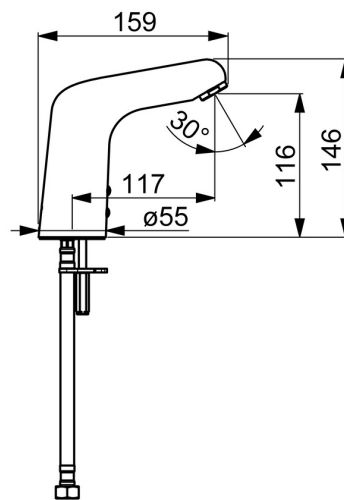
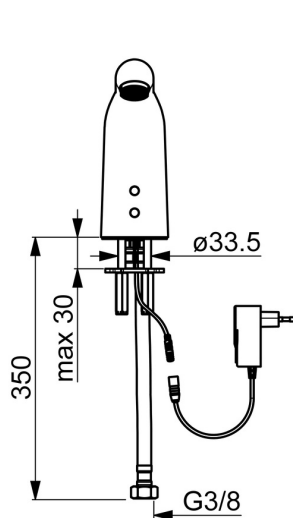
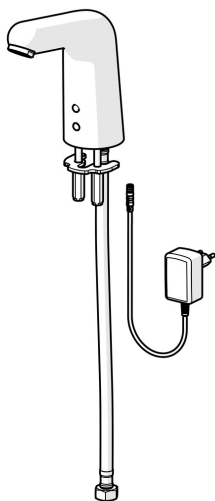


EAN: 4057304004988
static.hansa.com/05672029



- Zdravotná starostlivosť a opatrovatelstvo
- Bezdotyková, Zásuvkový transformátor, Bluetooth®
- Stojanková
- Chróm
- Pevné výtokové rameno, Liata konštrukcia
- Aerátor s laminárnym prúdom vody
- Filter, filtre na nečistoty, Spätný ventil (-y)
- Autofocus senzor s automatickým zaostrovaním, Solenoidový /elektromagnetický/ ventil riadený impulzom, Napájací zdroj
- Flexibilné pripojovacie hadičky, Pripojenie na studenú alebo vopred zmiešanú vodu, Špeciálna povrchová úprava pre hygienické priestory
- Telo batérie z mosadze DZR, Povrchy prichádzajúce do styku s pitnou vodou obsahujú menej ako 0,3% olova, Vodné cesty bez poniklovania, Odolné pre krátkodobú termodezinfekciu, Možnosť ďalšieho nastavenia softvéru (cez Bluetooth)
- Bez odtokovej garnitúry, Bez otvoru na tiahlo



Technické údaje

Vlastnosti prietoku

Prietok pri tlaku 3 bar (s ovládačom prietoku) **6.0 l/min**

Technické vlastnosti

Veľkosť DN (menovitý rozmer) **DN15**
 Dodávka teplej vody **max. +70°C**
 Pracovný tlak **1-10 bar**
 Spojovacia veľkosť **G3/8**
 Projection **117 mm**
 Spätná klapka (STN EN 1717) **AA**
 Materiál **Mosadz**

Softvérové nastavenia

Doba po prietoku **3 s (1-20 s)**
 Automatický oplach **off (off/1-120 h)**
 Doba automatického oplachu **30 s (1-1800 s)**
 Max. doba prietoku **2 min (1 - 1800 s)**

Elektronické vlastnosti

Elektrické pripojenie **230 / 9 V**
 Bluetooth version **4.x (D034445)**

Predpisy

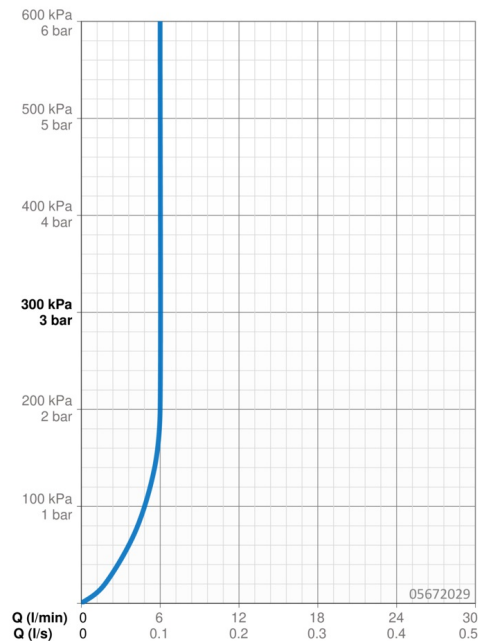
Smernica o EU **C € Radio Equipment Directive 2014/53/EU , Low Voltage Directive 2014/35/EU , EMC Directive 2014/30/EU , RoHS Directive 2011/65/EU**
 Norma EN **EN 15091, ETSI EN 301 489-1 V1.9.2 , ETSI EN 300 328 v2.2.2 , EN 61000-6-1:2007 , EN 61000-6-3:2007+A1:2011+AC:2012 , EN 60335-1:2012+A11+A13+A14+A2+A15:2021, Part 19.11.4**
 Trieda hlučnosti **I (ISO 3822)**
 Trieda ochrany **IP 55 / transformer IP 20**

Schválenia a Prehlásenia

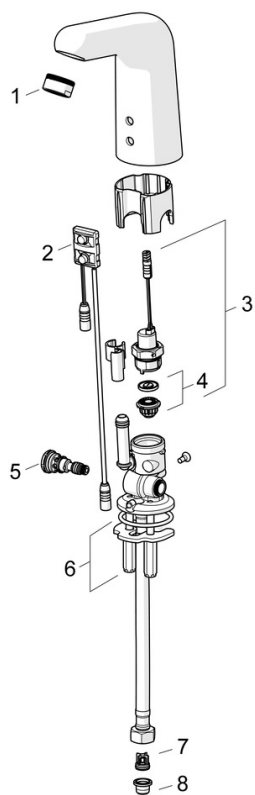
Vyhlásenie o zhode **RED**
 EPD **S-P-06394**

Udržateľnosť

EPD module A1 (kg CO2 eq.) **8,03**
 EPD module A2 (kg CO2 eq.) **0,37**
 EPD module A3 (kg CO2 eq.) **0,43**
 EPD module A1-A3 (kg CO2 eq.) **8,83**
 EPD module A4 (kg CO2 eq.) **0,32**
 EPD module B7 (kg CO2 eq.) **430,00**
 EPD module C2 (kg CO2 eq.) **0,02**
 EPD module C3 (kg CO2 eq.) **0,02**
 EPD module C4 (kg CO2 eq.) **0,24**
 EPD module D (kg CO2 eq.) **-6,44**



Náhradné diely



SP05672029

	Názov	Kód
01	Aerator, M24x1 STD HC, 6 l/min Laminar	59914068
02	Senzor, 6/9/12 V, Bluetooth	59914567
03	Elektromagnetický ventil, 6 V	59914091
04	Membrána	1006500V
04	Upevňovací krúžok pre membránu Ukončené	59914090
05	Regulátor teploty	59914089
06	Upevňovacia podložka s maticami	59914132
07	Spätný ventil Ukončené	59914569
08	Vstupný, čistiaci filter	59914085