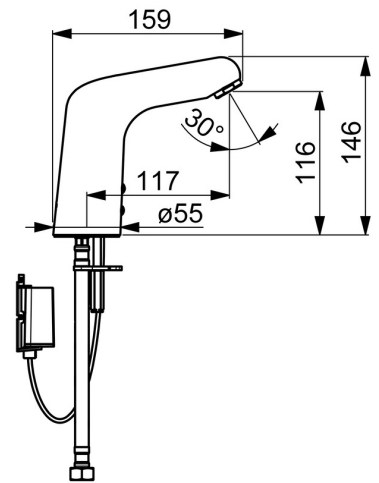
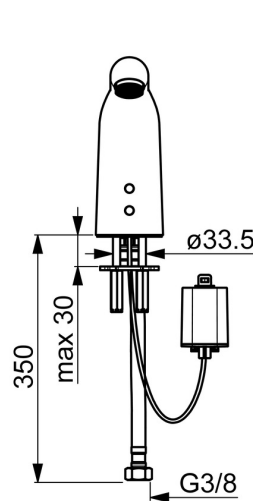
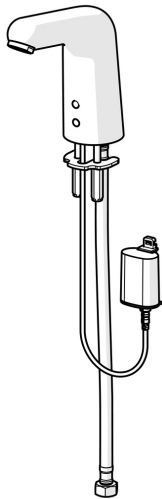


EAN: 4057304005046  
[static.hansa.com/05672019](http://static.hansa.com/05672019)



- Gezondheid en verzorging
- Elektronisch, Batterij gestuurd, Bluetooth
- Wastafelmontage
- Chrom
- Vaste uitloop, Gegoten constructie
- Kristalheldere laminaire straal
- Vuilfilter(s), Terugslagklep
- Autofocus sensor, Magneetventiel, Indicatie voor (bijna) lege batterij
- Flexibele aansluitslang(en), Eén aansluiting voor koud- of voorgemengd water, Speciale coating voor optimale hygiene
- Kraanhuis gemaakt van DZR messing, Oppervlakken in contact met drinkwater bevatten minder dan 0,3% lood, Oppervlakte met watercontact zonder nikkelcoating, Bestand tegen thermische desinfectie voor korte duur, Software instellingen zijn aan te passen (via bluetooth App)
- Zonder afvoergarnituur, Zonder trekstangopening



## Technische gegevens

### Doorstromingseigenschappen

Doorstroomhoeveelheid bij 3 bar (met debietregelaar) **6.0 l/min**

### Technische eigenschappen

DN-maat **DN15**  
 Warmwatertoevoer **max. +70°C**  
 Werkdruk **1-10 bar**  
 Aansluitmaat **G3/8**  
 Projection **117 mm**  
 Terugstroom beveiliging (EN1717) **AA**  
 Materiaal **brass**

### Software-instellingen

Nalooptijd **3 s (1-20 s)**  
 Automatische spoeling **off (off/1-120 h)**  
 Automatische spoeling periode **30 s (1-1800 s)**  
 Max. looptijd **2 min (1 - 1800 s)**

### Eigenschappen elektronica

Batterij **Lithium 2CR5 6 V**  
 Bluetooth version **4.x (D034445)**

### Voorschriften

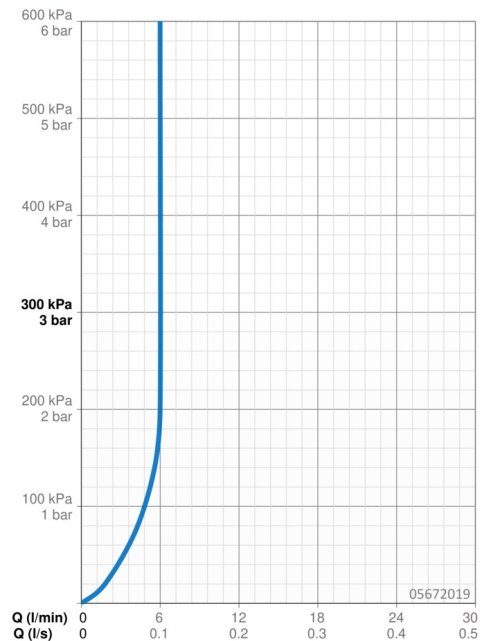
EU-richtlijn **C € Radio Equipment Directive 2014/53/EU , Low Voltage Directive 2014/35/EU , EMC Directive 2014/30/EU , RoHS Directive 2011/65/EU**  
 EN-norm **EN 15091, ETSI EN 301 489-1 V1.9.2 , ETSI EN 300 328 v2.2.2 , EN 61000-6-1:2007 , EN 61000-6-3:2007+A1:2011+AC:2012 , EN 60335-1:2012+A11+A13+A1+A14+A2+A15:2021, Part 19.11.4**  
 Geluidsklasse **I (ISO 3822)**  
 Beschermingsklasse **IP 55**

### Toestemmingen en Verklaringen

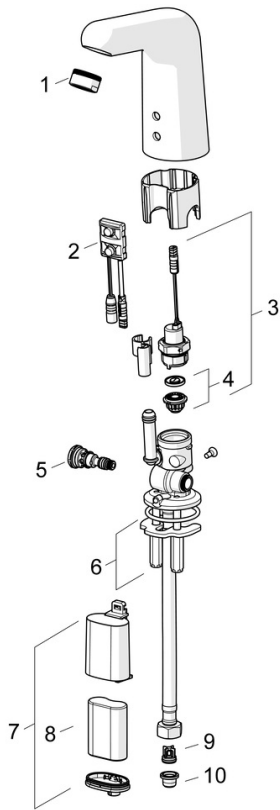
UN38.3 **UN38-3 Maxell 2CR5**  
 Verklaring van overeenstemming **RED**  
 EPD **S-P-06394**

### Duurzaamheid

EPD module A1 (kg CO2 eq.) **7,58**  
 EPD module A2 (kg CO2 eq.) **0,35**  
 EPD module A3 (kg CO2 eq.) **0,41**  
 EPD module A1-A3 (kg CO2 eq.) **8,33**  
 EPD module A4 (kg CO2 eq.) **0,30**  
 EPD module B7 (kg CO2 eq.) **430,00**  
 EPD module C2 (kg CO2 eq.) **0,01**  
 EPD module C3 (kg CO2 eq.) **0,02**  
 EPD module C4 (kg CO2 eq.) **0,23**  
 EPD module D (kg CO2 eq.) **-6,08**



## Reserveonderdelen



### SP05672019

	Naam	Code
01	Mousseur, M24x1 STD HC, 6 l/min Laminar Chromo	59914068
02	Fotocel, 6/9/12 V, Bluetooth	59914567
03	Magneetventiel, 6 V	59914091
04	Membraam voor ventiel	1006500V
04	Membraamhouder Stopgezet	59914090
05	Temperatuur regeling	59914089
06	Bevestigingsplaat met bouten	59914132
07	Patारेikarbik kompl.	59914154
08	Batterij, 2CR5 6 V	59911670
09	Terugslagklep Stopgezet	59914569
10	Vuilfilters	59914085