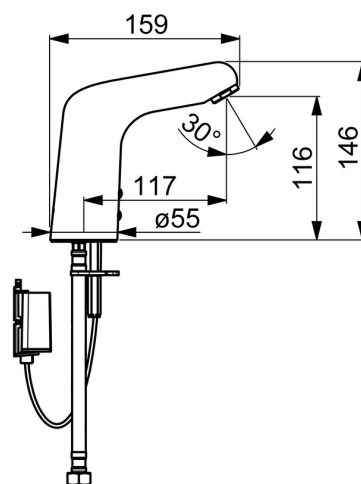
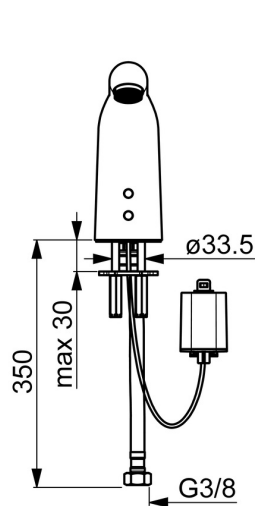
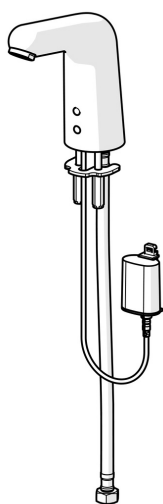


EAN: 4057304005046  
[static.hansa.com/05672019](http://static.hansa.com/05672019)



- Health & Care
- Senza contatto, Alimentazione a batteria, Bluetooth®
- Montaggio d'appoggio
- Cromo
- Bocca fissa, Costruzione a fusione
- Getto laminare
- Filtro/i anti-impurità, Valvola/e di non ritorno
- Sensore con autofocus, Valvola elettromagnetica, Indicazione batteria scarica
- Collegamento con flessibili, Flessibile unico per acqua fredda o premiscelata, Rivestimento speciale per standard igienici
- Ottone DZR, Corpo interno in ottone a basso contenuto di piombo < 0,3 %, Condotti acqua senza rivestimento in nichel, Resistente alla disinfezione termica di breve periodo, impostazioni del software regolabili (tramite App)
- Senza piletta di scarico, Senza foro per saltarello



## Dati tecnici

### Caratteristiche flusso

Portata 3 bar (con limitatore di flusso) **6.0 l/min**

### Caratteristiche tecniche

Misura DN (dimensione nominale) **DN15**  
 Fornitura di acqua calda **max. +70°C**  
 Pressione di esercizio **1-10 bar**  
 Misura della connessione **G3/8**  
 Projection **117 mm**  
 Backflow prevention (EN1717) **AA**  
 Materiale **Ottone**

### Impostazioni software

Tempo di scorrimento a posteriori **3 s (1-20 s)**  
 Scarico automatico **off (off/1-120 h)**  
 Periodo di scarico automatico **30 s (1-1800 s)**  
 Periodo di scorrimento max. **2 min (1 - 1800 s)**

### Caratteristiche elettroniche

Batteria **Lithium 2CR5 6 V**  
 Bluetooth version **4.x (D034445)**

### Norme

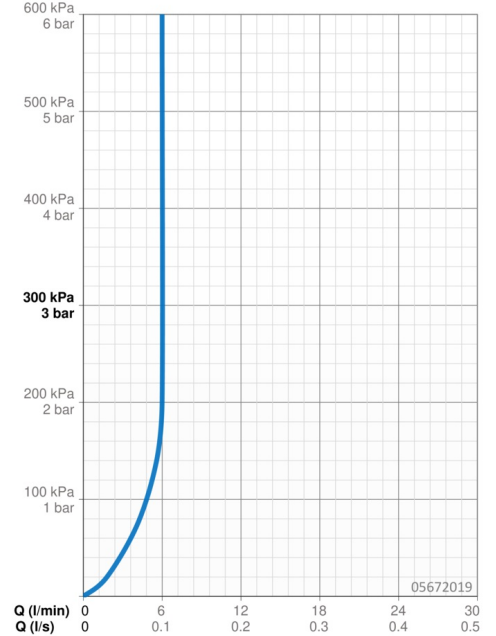
Direttiva EU **C € Radio Equipment Directive 2014/53/EU , Low Voltage Directive 2014/35/EU , EMC Directive 2014/30/EU , RoHS Directive 2011/65/EU**  
 Standard EN **EN 15091, ETSI EN 301 489-1 V1.9.2 , ETSI EN 300 328 v2.2.2 , EN 61000-6-1:2007 , EN 61000-6-3:2007+A1:2011+AC:2012 , EN 60335-1:2012+A11+A13+A1+A14+A2+A15:2021, Part 19.11.4**  
 Classe di rumorosità **I (ISO 3822)**  
 Classe di protezione **IP 55**

### Certificati/Dichiarazioni

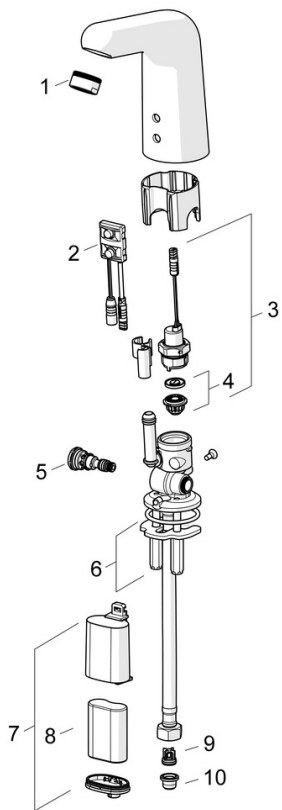
UN38.3 **UN38-3 Maxell 2CR5**  
 Dichiarazione di conformità **RED**  
 EPD **S-P-06394**

### Sostenibilità

EPD module A1 (kg CO2 eq.) **7,58**  
 EPD module A2 (kg CO2 eq.) **0,35**  
 EPD module A3 (kg CO2 eq.) **0,41**  
 EPD module A1-A3 (kg CO2 eq.) **8,33**  
 EPD module A4 (kg CO2 eq.) **0,30**  
 EPD module B7 (kg CO2 eq.) **430,00**  
 EPD module C2 (kg CO2 eq.) **0,01**  
 EPD module C3 (kg CO2 eq.) **0,02**  
 EPD module C4 (kg CO2 eq.) **0,23**  
 EPD module D (kg CO2 eq.) **-6,08**



## Parti di ricambio



### SP05672019

	Nome	Codice
01	Aereatore, M24x1 STD HC, 6 l/min Laminar Cromo	59914068
02	Sensore, 6/9/12 V, Bluetooth	59914567
03	Valvola Magnetica, 6 V	59914091
04	Membrana per valvola magnetica	1006500V
04	Membrana con o-ring Fuori produzione	59914090
05	Regolatore di temperatura	59914089
06	Set di fissaggio	59914132
07	Box per batteria completo	59914154
08	Batteria, 2CR5 6 V	59911670
09	Valvola antiriflusso Fuori produzione	59914569
10	Filtro per impurità	59914085