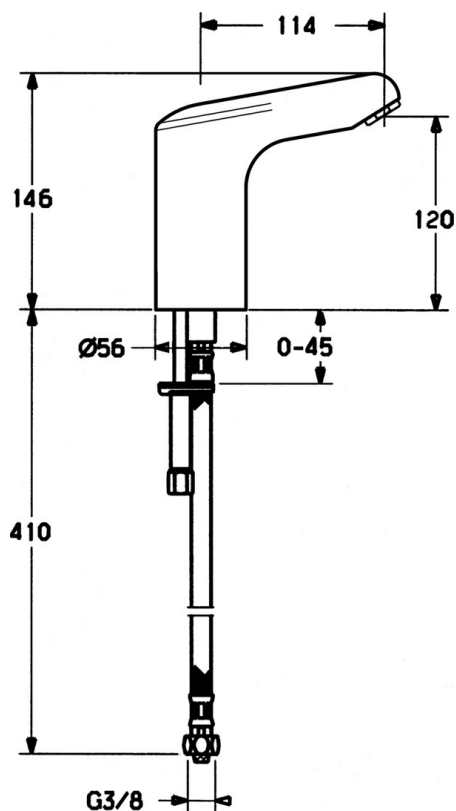
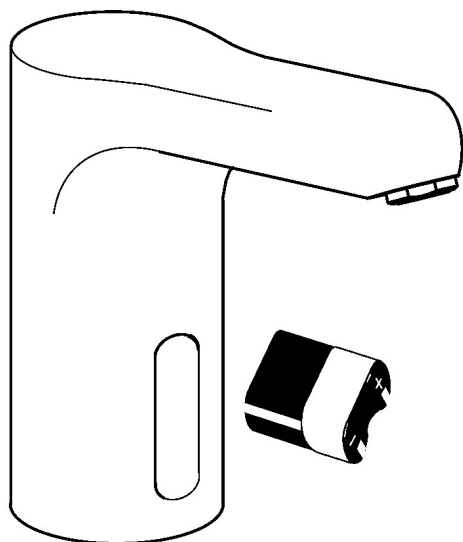


EAN: 4015474267572  
[static.hansa.com/05662210](http://static.hansa.com/05662210)



- Settore pubblico e semipubblico, Health & Care
- Senza contatto, Alimentazione a batteria
- Montaggio d'appoggio
- Cromo
- Getto laminare
- Filtro/i anti-impurità
- Indicazione batteria scarica, Sensore a infrarossi, Valvola elettromagnetica
- Flessibile unico per acqua fredda o premiscelata
- Corpo interno in ottone a basso contenuto di piombo < 0,3 %, Ottone DZR
- Senza piletta di scarico, Senza foro per saltarello



## Dati tecnici

### Caratteristiche tecniche

Fornitura di acqua calda	<b>max. +70°C</b>
Pressione di esercizio	<b>0.5-10 bar</b>
Misura della connessione	<b>G3/8</b>
Lunghezza / altezza	<b>114 mm</b>
Materiale	<b>Ottone</b>

### Caratteristiche elettroniche

Batteria	<b>Lithium DL223 6 V</b>
----------	--------------------------

### Norme

Standard EN	<b>EN 15091</b>
-------------	-----------------

## Parti di ricambio

---

### SP05632210

---

	<b>Nome</b>	<b>Codice</b>
1	Valvola Magnetica	59912240
2	Batteria al litio, DL223A /CR-P2	59912443
3	Set di fissaggio	59911680
4	Cannette flessibili, G3/8x10 (2008-)	59912447
5	Filtro per impurità	59911684
6	Scarico a saltarello Cromo	59911441
7	Aereatore, M24x1 STD HC, 6 l/min Laminar Cromo	59914068