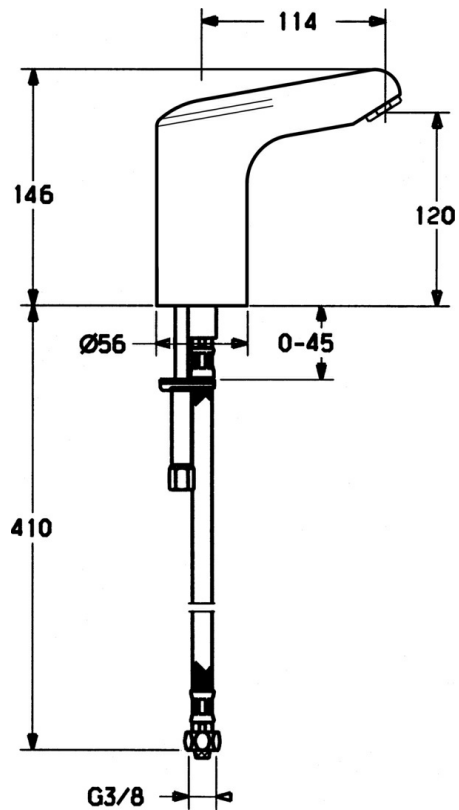
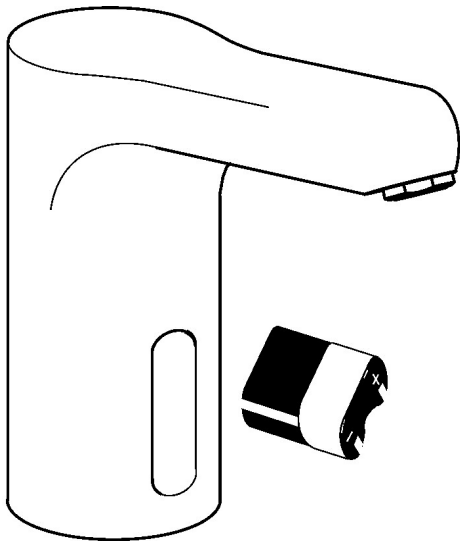


EAN: 4015474267572  
[static.hansa.com/05662210](http://static.hansa.com/05662210)



- Public & Semi-public, Santé & soins
- Sans contact, Alimentation par pile
- Montage sur plaque
- Chrome
- Brise jet laminaire - sans adjonction d'air
- Filtre(s) à impuretés
- Indicateur de batterie faible, Capteur infrarouge, Électrovanne
- Flexible unique pour raccordement eau froide ou pré-mitigée
- Le laiton en contact avec l'eau potable comporte une teneur en plomb <0,3%, Corps en laiton DZR
- Sans bonde de vidage push, Sans bonde de vidage à tirette



## Caractéristiques techniques

### Caractéristiques techniques

Alimentation en eau chaude	<b>max. +70°C</b>
Pression de service	<b>0.5-10 bar</b>
Taille de raccord	<b>G3/8</b>
Longueur/hauteur	<b>114 mm</b>
Matériau	<b>brass</b>

### Caractéristiques électroniques

Pile	<b>Lithium DL223 6 V</b>
------	--------------------------

### Règlementations

Norme EN	<b>EN 15091</b>
----------	-----------------

## Pièces de rechange

---

### SP05632210

---

	<b>Nom</b>	<b>Code</b>
1	Électrovanne	59912240
2	Pile au lithium, DL223A /CR-P2	59912443
3	Ensemble de fixation	59911680
4	Flexible d'alimentation, G3/8x10 (2008-)	59912447
5	Filtre à impureté	59911684
6	Vidage	59911441
7	Aérateur, M24x1 STD HC, 6 l/min Laminar	59914068