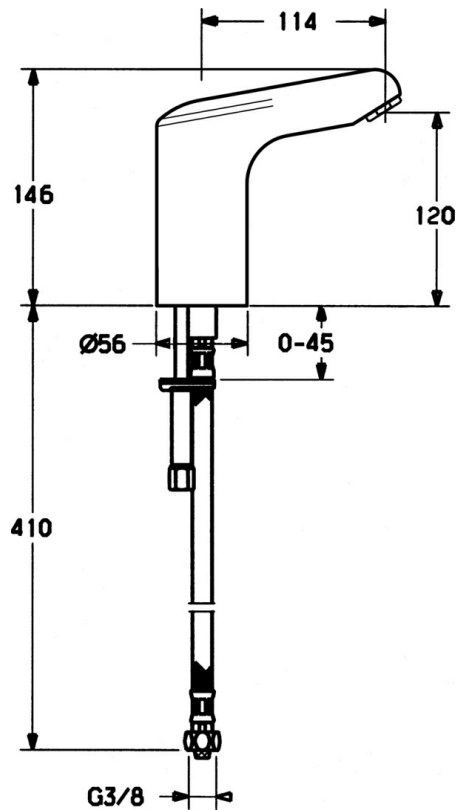
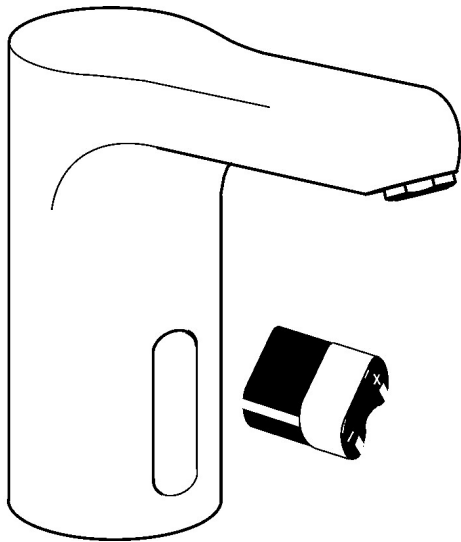


EAN: 4015474267572  
[static.hansa.com/05662210](http://static.hansa.com/05662210)



- öffentliche & halböffentliche Bereiche, Gesundheit & Pflege
- Berührungslos, Batteriebetrieb
- Standmontage
- Chrom
- Kristallklarer Laminarstrahl
- Schmutzfilter
- Batterie-Leer-Anzeige, Infrarotsensor, Magnetventil
- 1 Zuleitung, für Kalt- oder Mischwasser
- Messing in Trinkwasserkontakt enthält weniger als 0,3% Blei, Armaturenkörper aus entzinkungsbeständigem Messing (DZR)
- Ohne Ablaufgarnitur, Ohne Zugstangenbohrung



## Technische Daten

### Technische Eigenschaften

Warmwasserversorgung	max. +70°C
Arbeitsdruck	0,5-10 bar
Anschlussgröße	G3/8
Länge / Höhe	114 mm
Werkstoff	Messing

### Elektronische Eigenschaften

Batterie	Lithium DL223 6 V
----------	-------------------

### Vorschriften

EN Standard	EN 15091
-------------	----------

## Ersatzteile

---

### SP05632210

---

	<b>Name</b>	<b>Art.-Nr.</b>
1	Magnetventil	59912240
2	Lithium Batterie, DL223A /CR-P2	59912443
3	Befestigungssatz	59911680
4	Anschlußschlauch, G3/8x10 (2008-)	59912447
5	Schmutzfilter	59911684
6	Ablaufgarnitur	59911441
7	Luftsprudler, M24x1 STD HC, 6 l/min Laminar	59914068