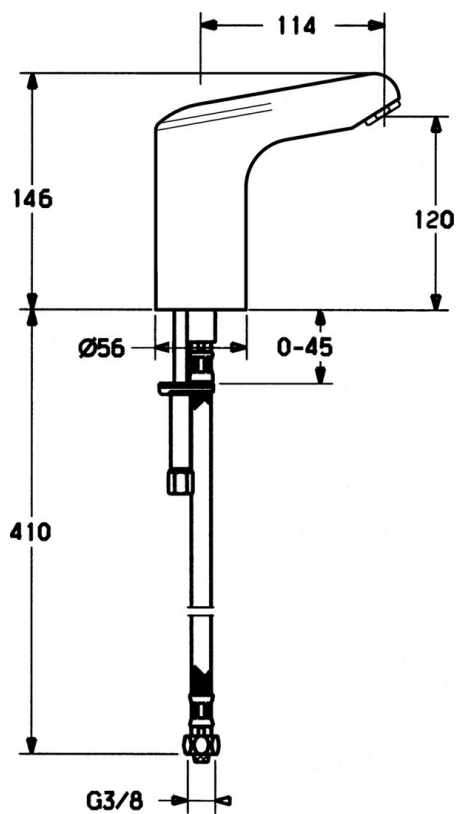
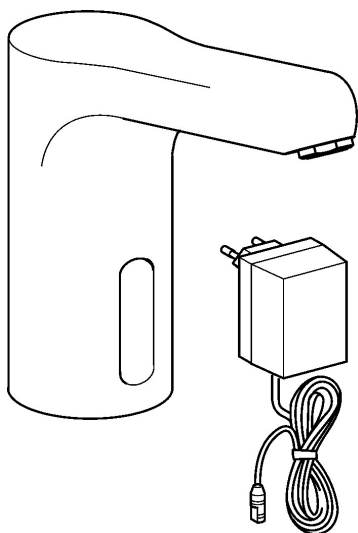


EAN: 4015474267527  
[static.hansa.com/05662200](http://static.hansa.com/05662200)



- Settore pubblico e semipubblico, Health & Care
- Senza contatto, Trasformatore a spina
- Montaggio d'appoggio
- Cromo
- Filtro/i anti-impurità
- Collegamento con flessibili



## Dati tecnici

### Caratteristiche tecniche

Fornitura di acqua calda	<b>max. +70°C</b>
Pressione di esercizio	<b>0.5-10 bar</b>
Misura della connessione	<b>G3/8</b>
Lunghezza / altezza	<b>114 mm</b>
Materiale	<b>Ottone</b>

### Caratteristiche elettroniche

Collegamento elettrico	<b>230 / 6 V</b>
------------------------	------------------

### Norme

Standard EN	<b>EN 15091</b>
-------------	-----------------

## Parti di ricambio

---

### SP05632200

---

	<b>Nome</b>	<b>Codice</b>
1	Valvola Magnetica	59912240
2	Alimentazione elettrica, 230/6 V DC	59911671
3	Set di fissaggio	59911680
4	Cannette flessibili, G3/8x10 (2008-)	59912447
5	Filtro per impurità	59911684
6	Scarico a saltarello Cromo	59911441
7	Areatore, M24x1 STD HC, 6 l/min Laminar Cromo	59914068