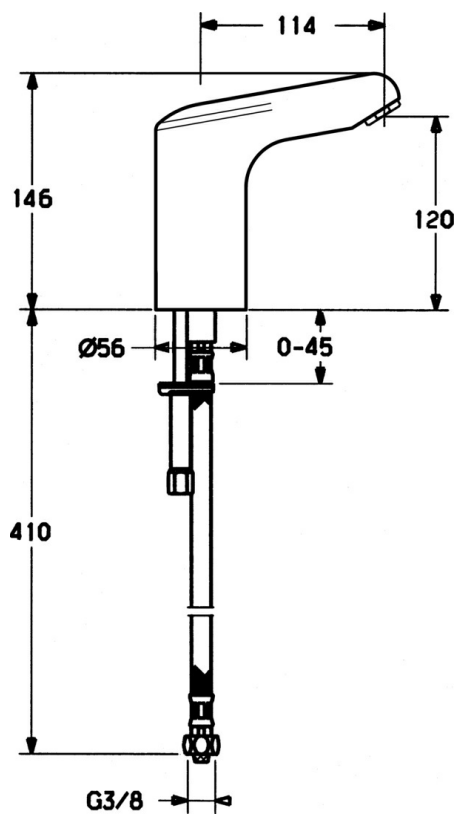
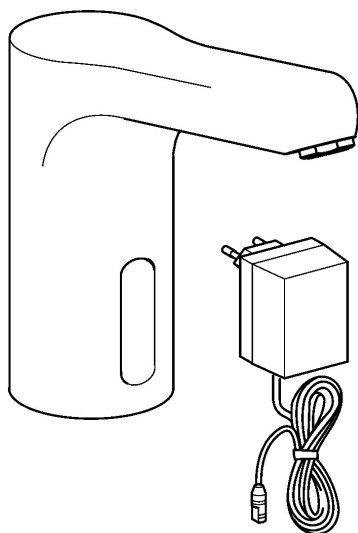


EAN: 4015474267527
static.hansa.com/05662200



- Public & Semi-public, Santé & soins
- Sans contact, Transformateur à fiche
- Montage sur page
- Chrome
- Filtre(s) à impuretés
- Raccordement par flexibles



Caractéristiques techniques

Caractéristiques techniques

Alimentation en eau chaude	max. +70°C
Pression de service	0.5-10 bar
Taille de raccord	G3/8
Longueur/hauteur	114 mm
Matériau	brass

Caractéristiques électroniques

Raccordement électrique	230 / 6 V
-------------------------	------------------

Règlementations

Norme EN	EN 15091
----------	-----------------

Pièces de rechange

SP05632200

	Nom	Code
1	Électrovanne	59912240
2	Source de courant, 230/6 V DC	59911671
3	Ensemble de fixation	59911680
4	Flexible d'alimentation, G3/8x10 (2008-)	59912447
5	Filtre à impureté	59911684
6	Vidage	59911441
7	Aérateur, M24x1 STD HC, 6 l/min Laminar	59914068