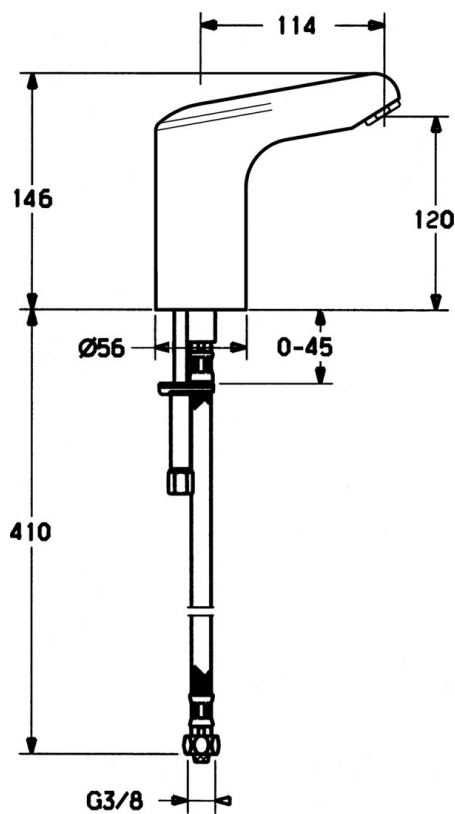
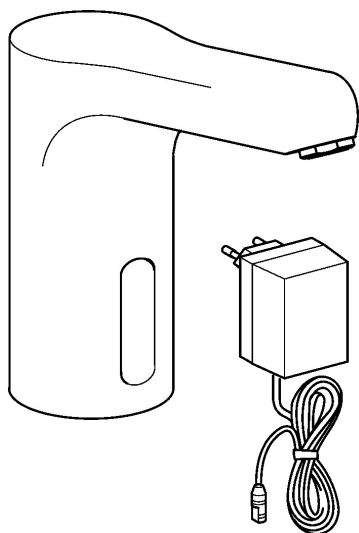


EAN: 4015474267527  
[static.hansa.com/05662200](http://static.hansa.com/05662200)



- öffentliche & halböffentliche Bereiche, Gesundheit & Pflege
- Berührungslos, Steckernetzteil
- Standmontage
- Chrom
- Schmutzfilter
- Anschluss über flexible Druckschläuche



## Technische Daten

### Technische Eigenschaften

|                      |            |
|----------------------|------------|
| Warmwasserversorgung | max. +70°C |
| Arbeitsdruck         | 0.5-10 bar |
| Anschlussgröße       | G3/8       |
| Länge / Höhe         | 114 mm     |
| Werkstoff            | Messing    |

### Elektronische Eigenschaften

|                        |           |
|------------------------|-----------|
| Elektrischer Anschluss | 230 / 6 V |
|------------------------|-----------|

### Vorschriften

|             |          |
|-------------|----------|
| EN Standard | EN 15091 |
|-------------|----------|

## Ersatzteile

---

### SP05632200

---

|   | <b>Name</b>                                 | <b>Art.-Nr.</b> |
|---|---|-----------------|
| 1 | Magnetventil                                | 59912240        |
| 2 | Netzteil, 230/6 V DC                        | 59911671        |
| 3 | Befestigungssatz                            | 59911680        |
| 4 | Anschlußschlauch, G3/8x10 (2008-)           | 59912447        |
| 5 | Schmutzfilter                               | 59911684        |
| 6 | Ablaufgarnitur                              | 59911441        |
| 7 | Luftsprudler, M24x1 STD HC, 6 l/min Laminar | 59914068        |