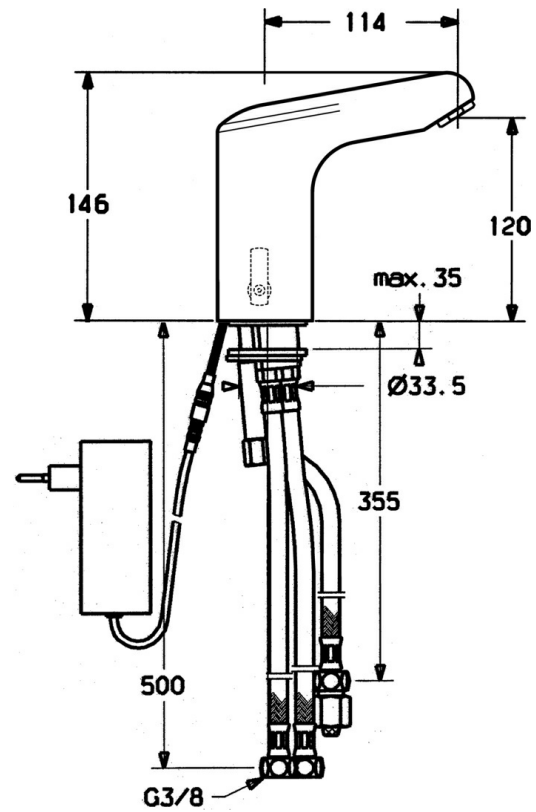
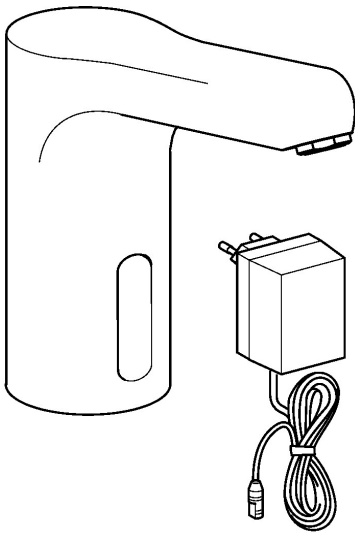


EAN: 4015474267534
static.hansa.com/05651100



- Public & Semi-public, Santé & soins
- Sans contact, Transformateur à fiche, Basse pression
- Montage sur plaque
- Chrome
- Brise jet laminaire - sans adjonction d'air
- Réglage de la température ajustable, Limiteur de température et de débit
- Filtre(s) à impuretés
- Électrovanne, Capteur infrarouge
- Raccordement par flexibles
- Le laiton en contact avec l'eau potable comporte une teneur en plomb <0,3%, Corps en laiton DZR
- Sans bonde de vidage push, Sans bonde de vidage à tirette



Caractéristiques techniques

Caractéristiques techniques

Alimentation en eau chaude	max. +70°C
Pression de service	0.5-5 bar
Taille de raccord	G3/8
Longueur/hauteur	114 mm
Matériau	brass

Caractéristiques électroniques

Raccordement électrique	230 / 6 V
-------------------------	------------------

Règlementations

Norme EN	EN 15091
----------	-----------------

Pièces de rechange

SP05651100

	Nom	Code
1	Électrovanne	59912240
2	Source de courant, 230/6 V DC	59911671
3	Ensemble de fixation	59911680