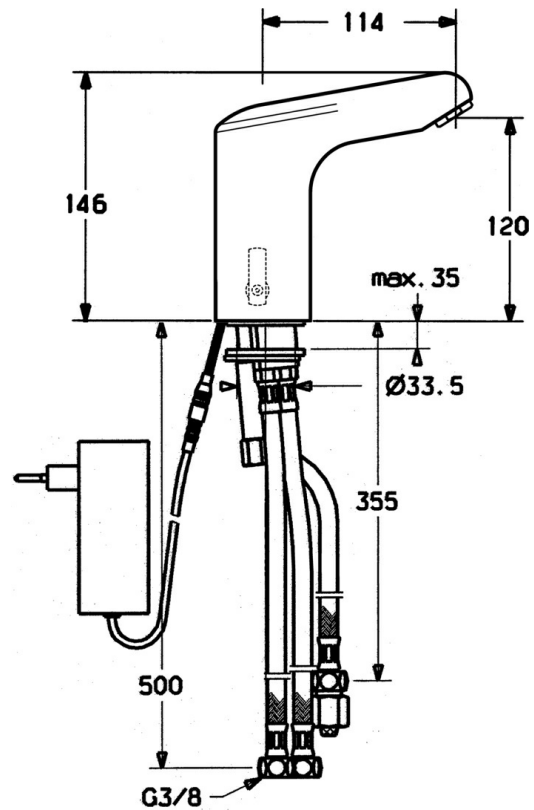
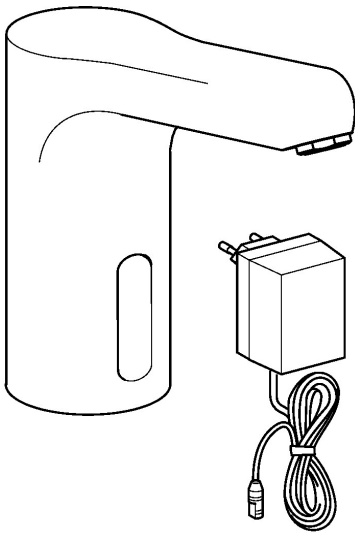


EAN: 4015474267534  
[static.hansa.com/05651100](http://static.hansa.com/05651100)



- öffentliche & halböffentliche Bereiche, Gesundheit & Pflege
- Berührungslos, Steckernetzteil, Niederdruck, für offene Heißwasserbereiter
- Standmontage
- Chrom
- Kristallklarer Laminarstrahl
- Temperatureinstellung fixierbar, Temperaturbegrenzer
- Schmutzfilter
- Magnetventil, Infrarotsensor
- Anschluss über flexible Druckschläuche
- Messing in Trinkwasserkontakt enthält weniger als 0,3% Blei, Armaturenkörper aus entzinkungsbeständigem Messing (DZR)
- Ohne Ablaufgarnitur, Ohne Zugstangenbohrung



## Technische Daten

### Technische Eigenschaften

Warmwasserversorgung	<b>max. +70°C</b>
Arbeitsdruck	<b>0.5-5 bar</b>
Anschlussgröße	<b>G3/8</b>
Länge / Höhe	<b>114 mm</b>
Werkstoff	<b>Messing</b>

### Elektronische Eigenschaften

Elektrischer Anschluss	<b>230 / 6 V</b>
------------------------	------------------

### Vorschriften

EN Standard	<b>EN 15091</b>
-------------	-----------------

## Ersatzteile

---

### SP05651100

---

	<b>Name</b>	<b>Art.-Nr.</b>
1	Magnetventil	59912240
2	Netzteil, 230/6 V DC	59911671
3	Befestigungssatz	59911680