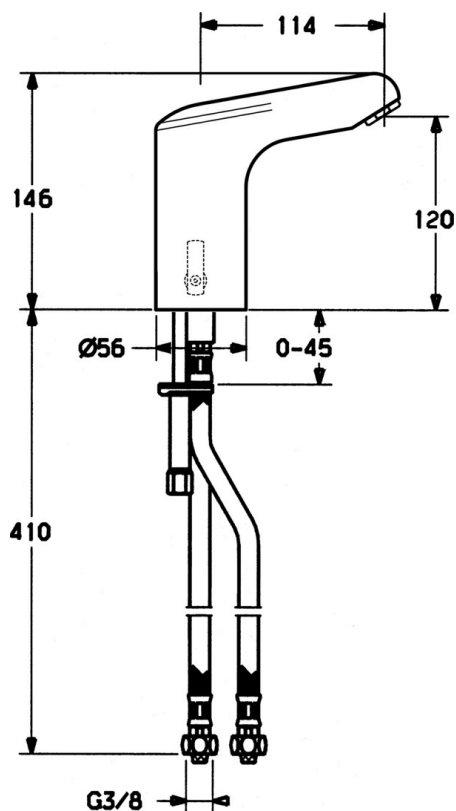
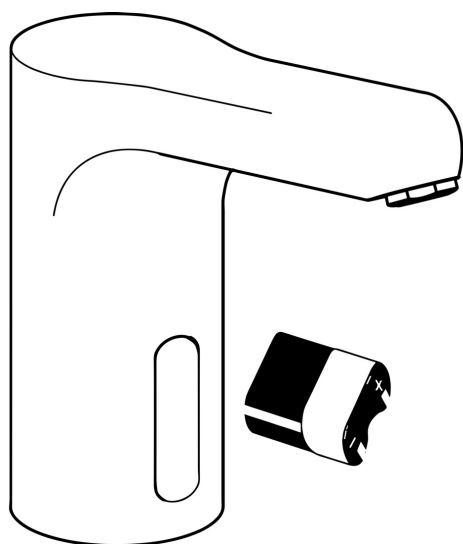


EAN: 4015474267565
static.hansa.com/05642210



- Settore pubblico e semipubblico, Health & Care
- Senza contatto, Alimentazione a batteria
- Montaggio d'appoggio
- Cromo
- Getto laminare
- Impostazione temperatura bloccabile, Limitatore di temperatura
- Filtro/i anti-impurità
- Indicazione batteria scarica, Sensore a infrarossi, Valvola elettromagnetica
- Collegamento con flessibili
- Corpo interno in ottone a basso contenuto di piombo < 0,3 %, Ottone DZR
- Senza piletta di scarico, Senza foro per saltarello



Dati tecnici

Caratteristiche tecniche

Fornitura di acqua calda	max. +70°C
Pressione di esercizio	1-10 bar
Misura della connessione	G3/8
Lunghezza / altezza	114 mm
Materiale	Ottone

Caratteristiche elettroniche

Batteria	Lithium DL223 6 V
----------	--------------------------

Norme

Standard EN	EN 15091
-------------	-----------------

Parti di ricambio

SP05632210

	Nome	Codice
1	Valvola Magnetica	59912240
2	Batteria al litio, DL223A /CR-P2	59912443
3	Set di fissaggio	59911680
4	Cannette flessibili, G3/8x10 (2008-)	59912447
5	Filtro per impurità	59911684
6	Scarico a saltarello Cromo	59911441
7	Aereatore, M24x1 STD HC, 6 l/min Laminar Cromo	59914068