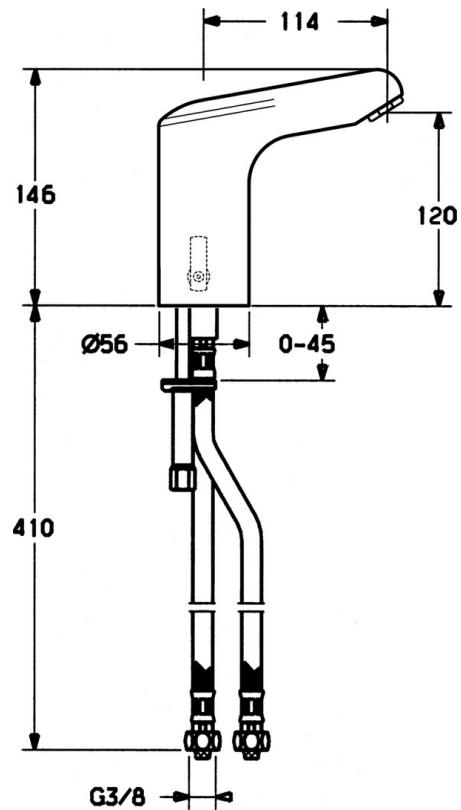
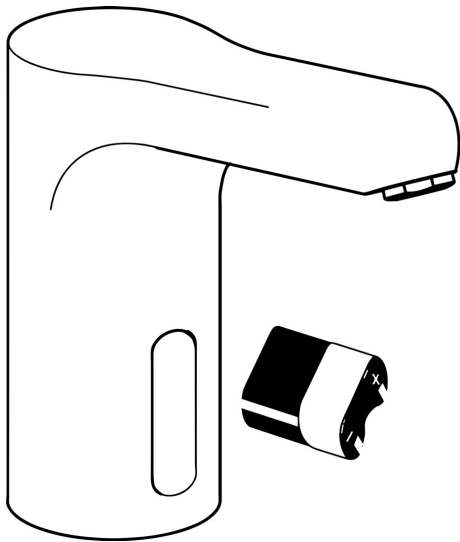


EAN: 4015474267565
static.hansa.com/05642210



- Public & Semi-public, Santé & soins
- Sans contact, Alimentation par pile
- Montage sur plaque
- Chrome
- Brise jet laminaire - sans adjonction d'air
- Réglage de la température ajustable, Limiteur de température et de débit
- Filtre(s) à impuretés
- Indicateur de batterie faible, Capteur infrarouge, Électrovanne
- Raccordement par flexibles
- Le laiton en contact avec l'eau potable comporte une teneur en plomb <0,3%, Corps en laiton DZR
- Sans bonde de vidage push, Sans bonde de vidage à tirette



Caractéristiques techniques

Caractéristiques techniques

Alimentation en eau chaude	max. +70°C
Pression de service	1-10 bar
Taille de raccord	G3/8
Longueur/hauteur	114 mm
Matériau	brass

Caractéristiques électroniques

Pile	Lithium DL223 6 V
------	--------------------------

Règlementations

Norme EN	EN 15091
----------	-----------------

Pièces de rechange

SP05632210

	Nom	Code
1	Électrovanne	59912240
2	Pile au lithium, DL223A /CR-P2	59912443
3	Ensemble de fixation	59911680
4	Flexible d'alimentation, G3/8x10 (2008-)	59912447
5	Filtre à impureté	59911684
6	Vidage	59911441
7	Aérateur, M24x1 STD HC, 6 l/min Laminar	59914068