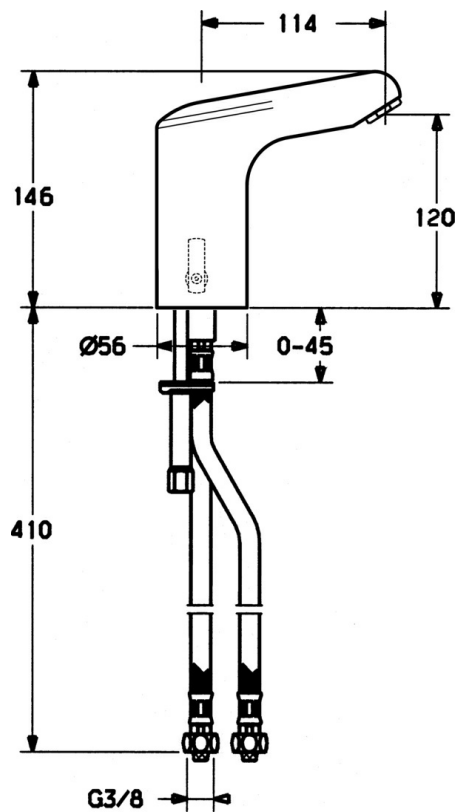
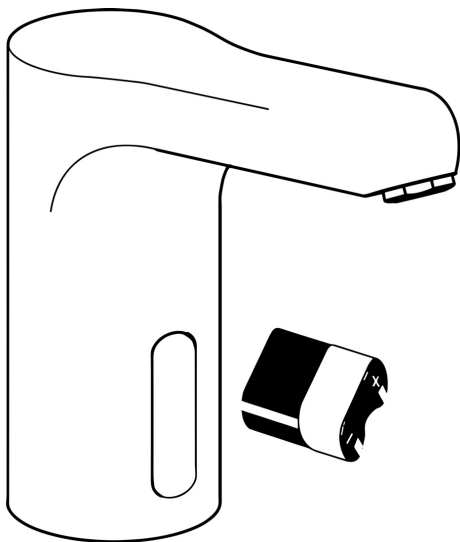


EAN: 4015474267565
static.hansa.com/05642210



- öffentliche & halböffentliche Bereiche, Gesundheit & Pflege
- Berührungslos, Batteriebetrieb
- Standmontage
- Chrom
- Kristallklarer Laminarstrahl
- Temperatureinstellung fixierbar, Temperaturbegrenzer
- Schmutzfilter
- Batterie-Leer-Anzeige, Infrarotsensor, Magnetventil
- Anschluss über flexible Druckschläuche
- Messing in Trinkwasserkontakt enthält weniger als 0,3% Blei, Armaturenkörper aus entzinkungsbeständigem Messing (DZR)
- Ohne Ablaufgarnitur, Ohne Zugstangenbohrung



Technische Daten

Technische Eigenschaften

Warmwasserversorgung	max. +70°C
Arbeitsdruck	1-10 bar
Anschlussgröße	G3/8
Länge / Höhe	114 mm
Werkstoff	Messing

Elektronische Eigenschaften

Batterie	Lithium DL223 6 V
----------	-------------------

Vorschriften

EN Standard	EN 15091
-------------	----------

Ersatzteile

SP05632210

	Name	Art.-Nr.
1	Magnetventil	59912240
2	Lithium Batterie, DL223A /CR-P2	59912443
3	Befestigungssatz	59911680
4	Anschlußschlauch, G3/8x10 (2008-)	59912447
5	Schmutzfilter	59911684
6	Ablaufgarnitur	59911441
7	Luftsprudler, M24x1 STD HC, 6 l/min Laminar	59914068