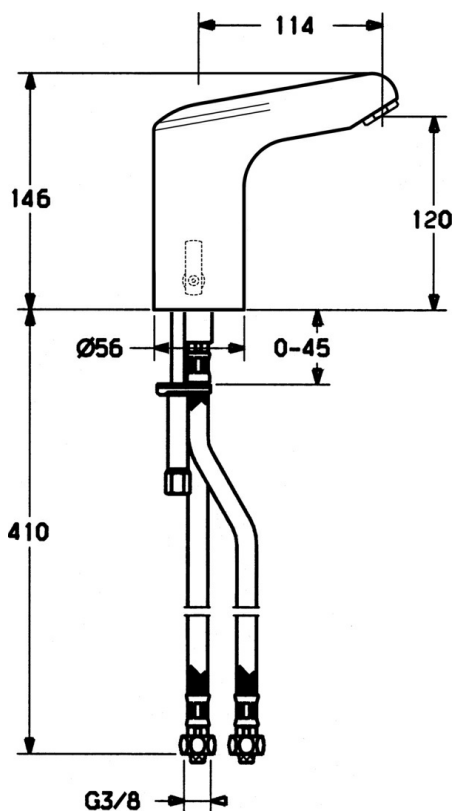
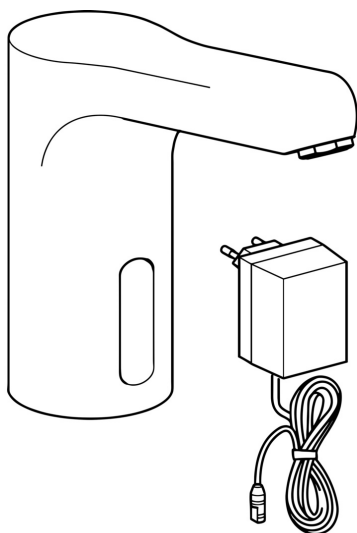


EAN: 4015474267510
static.hansa.com/05642200



- Settore pubblico e semipubblico, Health & Care
- Senza contatto, Trasformatore a spina
- Montaggio d'appoggio
- Cromo
- Getto laminare
- Impostazione temperatura bloccabile, Limitatore di temperatura
- Filtro/i anti-impurità
- Valvola elettromagnetica, Sensore a infrarossi
- Collegamento con flessibili
- Corpo interno in ottone a basso contenuto di piombo < 0,3 %, Ottone DZR
- Senza piletta di scarico, Senza foro per saltarello



Dati tecnici

Caratteristiche tecniche

Fornitura di acqua calda	max. +70°C
Pressione di esercizio	0.5-10 bar
Misura della connessione	G3/8
Materiale	Ottone

Caratteristiche elettroniche

Collegamento elettrico	230 / 6 V
------------------------	------------------

Norme

Standard EN	EN 15091
-------------	-----------------

Parti di ricambio

SP05632200

	Nome	Codice
1	Valvola Magnetica	59912240
2	Alimentazione elettrica, 230/6 V DC	59911671
3	Set di fissaggio	59911680
4	Cannette flessibili, G3/8x10 (2008-)	59912447
5	Filtro per impurità	59911684
6	Scarico a saltarello Cromo	59911441
7	Aereatore, M24x1 STD HC, 6 l/min Laminar Cromo	59914068