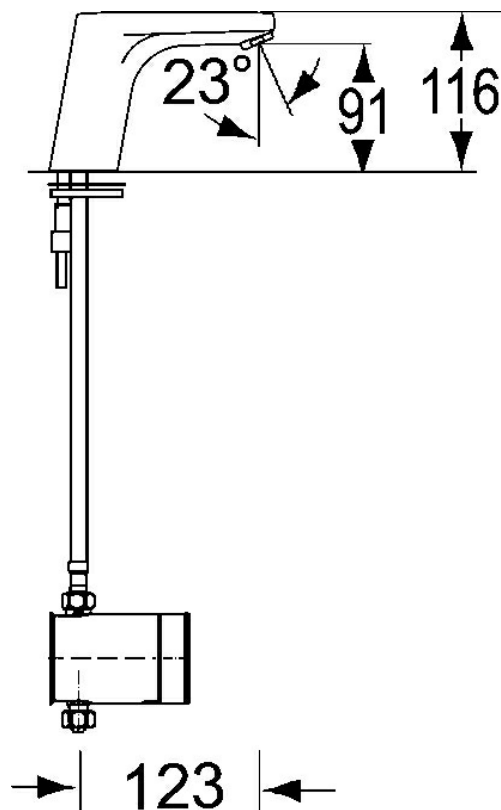
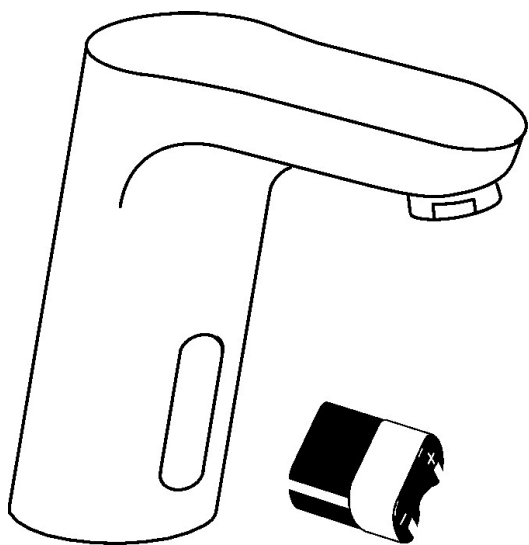


EAN: 4015474267619  
[static.hansa.com/05612210](http://static.hansa.com/05612210)



- Zdravotná starostlivosť a opatrovatelstvo
- Bezdotyková, Batériová prevádzka
- Stojanková
- Chróm
- Pevné výtokové rameno, Liata konštrukcia
- Aerátor s laminárnym prúdom vody, PCA® - aerátor s konštantným prietokom vody aj pri kolísaní tlaku
- Filter, filtre na nečistoty
- Infračervený snímač, Solenoidový /elektromagnetický/ ventil riadený impulzom
- Pripojenie na studenú alebo vopred zmiešanú vodu
- Bez odtokovej garnitúry



## Technické údaje

### Vlastnosti prietoku

Prietok pri tlaku 3 bar **6.0 l/min**

### Technické vlastnosti

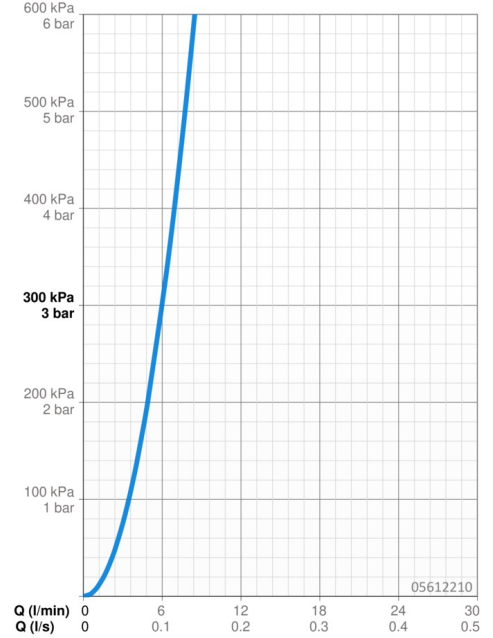
Veľkosť DN (menovitý rozmer) **DN15**  
Dodávka teplej vody **max. +70°C**  
Pracovný tlak **1-10 bar**  
Spojovacia veľkosť **G3/8**  
Projection **134 mm**  
Spätná klapka (STN EN 1717) **AA**  
Materiál **Mosadz**

### Elektronické vlastnosti

Batéria **Lithium DL223 6 V**

### Predpisy

Norma EN **EN 15091**  
Trieda hlučnosti **I (ISO 3822)**



## Náhradné diely

### SP05612210

	Názov	Kód
1	Elektromagnetický ventil	59912240
2	Monočlánok lítiový, DL223A / CR-P2	59912443
3	Flexibilná hadička, L=550, G3/8-M8x1	59913969
4	Upevňovací set	59911680
5	Gumové tesnenie	59914591