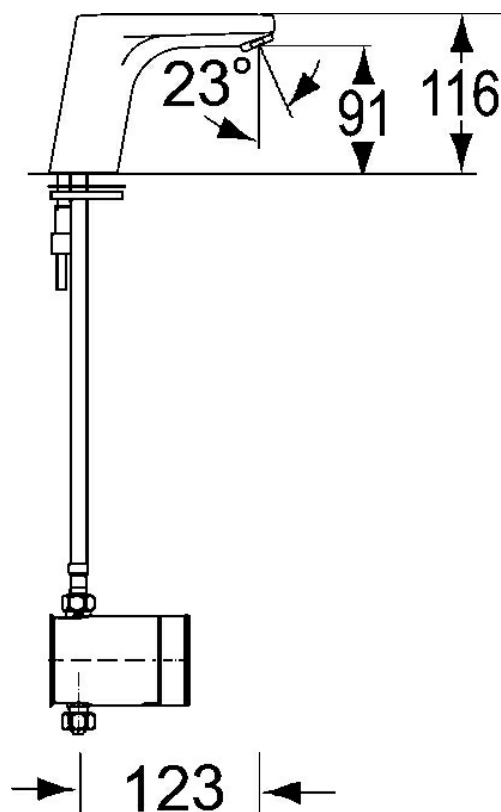
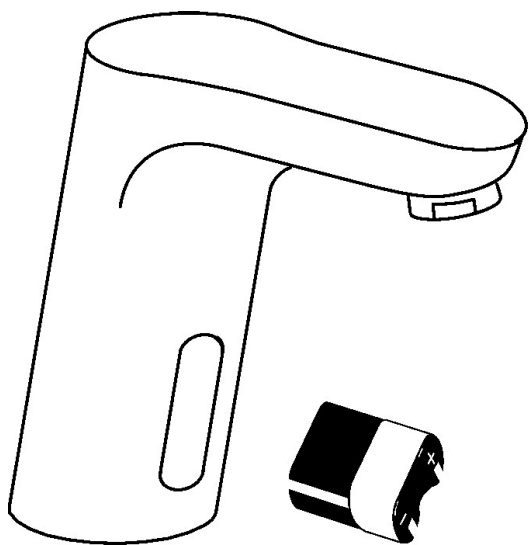


EAN: 4015474267619  
[static.hansa.com/05612210](https://static.hansa.com/05612210)



- Santé & soins
- Sans contact, Alimentation par pile
- Montage sur plaque
- Chrome
- Bec fixe, Bec coulé
- Brise jet laminaire - sans adjonction d'air, PCA - Mousseur à débit constant indépendamment de la pression
- Filtre(s) à impuretés
- Capteur infrarouge, Électrovanne
- Flexible unique pour raccordement eau froide ou pré-mitigée
- Sans bonde de vidage push



## Caractéristiques techniques

### Caractéristiques de débit

Débit à 3 bar **6.0 l/min**

### Caractéristiques techniques

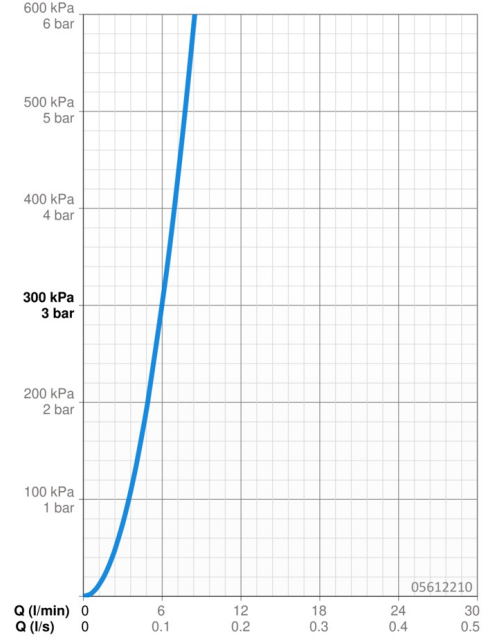
Taille DN (diamètre nominal) **DN15**  
 Alimentation en eau chaude **max. +70°C**  
 Pression de service **1-10 bar**  
 Taille de raccord **G3/8**  
 Saillie **134 mm**  
 Dispositif de protection (EN1717) **AA**  
 Matériau **brass**

### Caractéristiques électroniques

Pile **Lithium DL223 6 V**

### Règlementations

Norme EN **EN 15091**  
 Classe acoustique **I (ISO 3822)**



## Pièces de rechange

### SP05612210

	Nom	Code
1	Électrovanne	59912240
2	Pile au lithium, DL223A / CR-P2	59912443
3	Flexible d'alimentation, L=550, G3/8-M8x1	59913969
4	Ensemble de fixation	59911680
5	Bague	59914591