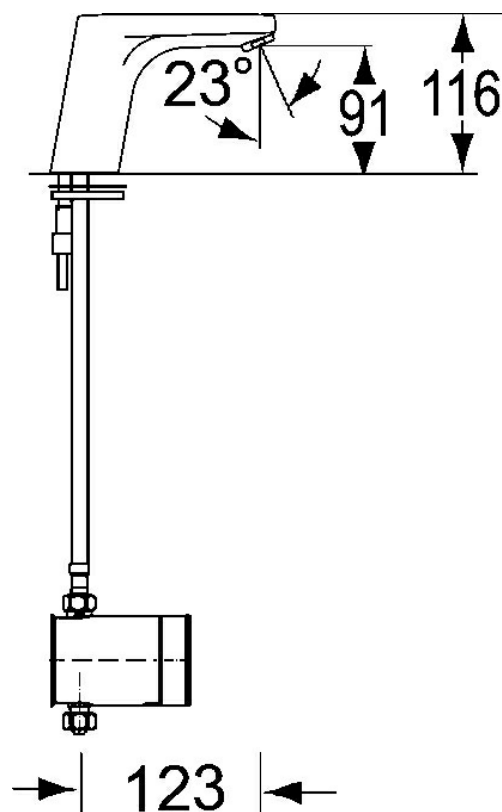
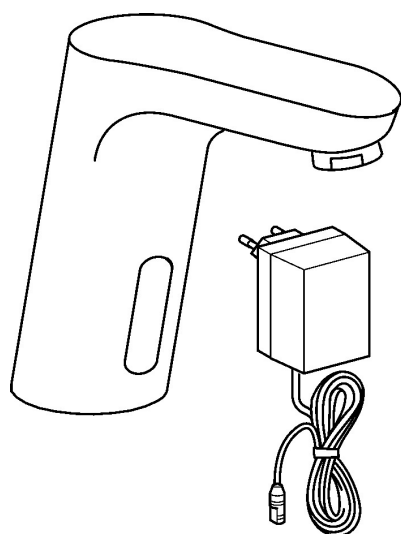


EAN: 4015474267596
static.hansa.com/05612200



- Health & Care
- Senza contatto, Trasformatore a spina
- Montaggio d'appoggio
- Cromo
- Bocca fissa, Costruzione a fusione
- Getto laminare, PCA® portata costante indipendentemente dalle variazioni di pressione
- Filtro/i anti-impurità
- Sensore a infrarossi, Valvola elettromagnetica
- Flessibile unico per acqua fredda o premiscelata
- Senza piletta di scarico



Dati tecnici

Caratteristiche flusso

Portata 3 bar **6.0 l/min**

Caratteristiche tecniche

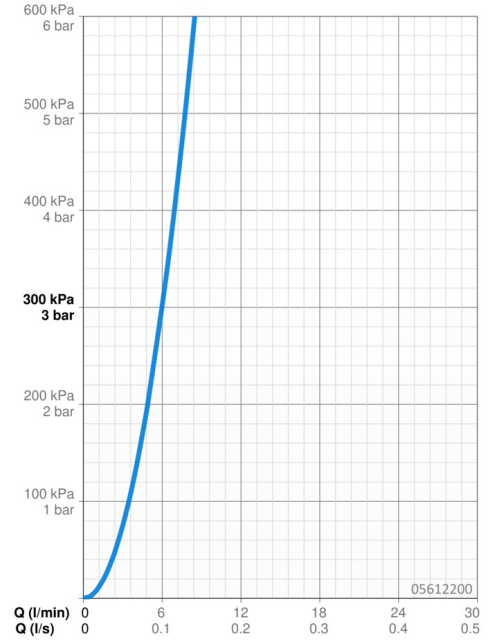
Misura DN (dimensione nominale) **DN15**
 Fornitura di acqua calda **max. +70°C**
 Pressione di esercizio **1-10 bar**
 Misura della connessione **G3/8**
 Projection **134 mm**
 Backflow prevention (EN1717) **AA**
 Materiale **Ottone**

Caratteristiche elettroniche

Collegamento elettrico **230 / 6 V**

Norme

Standard EN **EN 15091**
 Classe di rumorosità **I (ISO 3822)**



Parti di ricambio

SP05612200

	Nome	Codice
1	Valvola Magnetica	59912240
2	Alimentazione elettrica, 230/6 V DC	59911671
3	Cannette flessibili, L=550, G3/8-M8x1	59913969
4	Set di fissaggio	59911680
5	Rondella	59914591