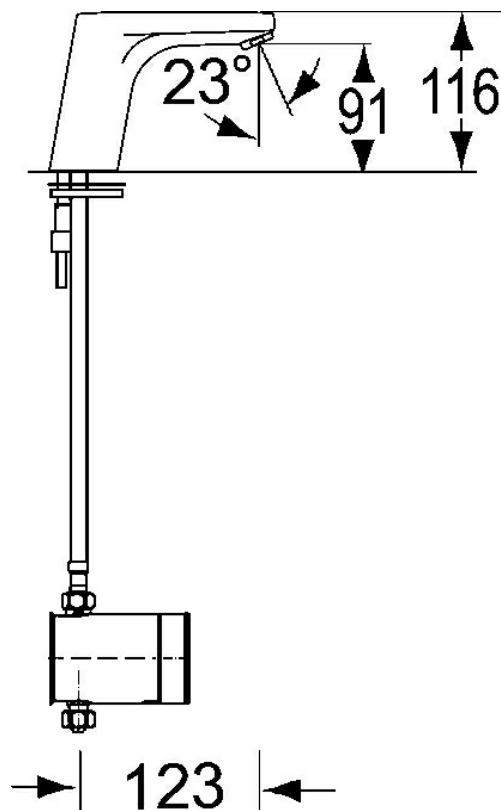
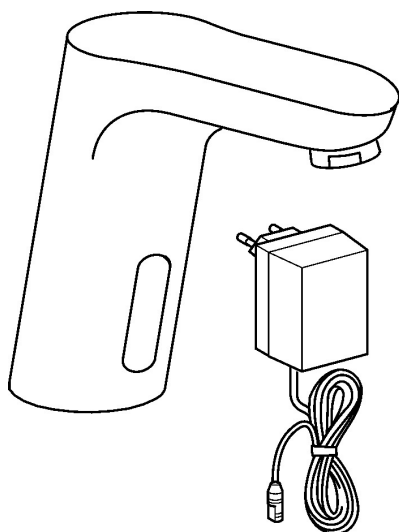


EAN: 4015474267596
static.hansa.com/05612200



- Santé & soins
- Sans contact, Transformateur à fiche
- Montage sur plaque
- Chrome
- Bec fixe, Bec coulé
- Brise jet laminaire - sans adjonction d'air, PCA - Mousseur à débit constant indépendamment de la pression
- Filtre(s) à impuretés
- Capteur infrarouge, Électrovanne
- Flexible unique pour raccordement eau froide ou pré-mitigée
- Sans bonde de vidage push



Caractéristiques techniques

Caractéristiques de débit

Débit à 3 bar **6.0 l/min**

Caractéristiques techniques

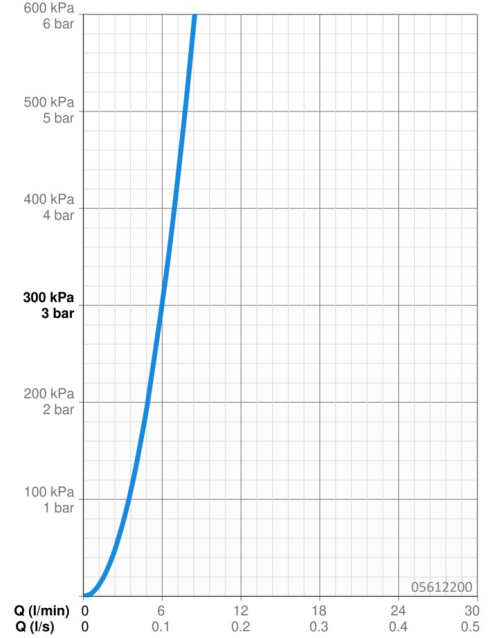
Taille DN (diamètre nominal) **DN15**
 Alimentation en eau chaude **max. +70°C**
 Pression de service **1-10 bar**
 Taille de raccord **G3/8**
 Saillie **134 mm**
 Dispositif de protection (EN1717) **AA**
 Matériau **brass**

Caractéristiques électroniques

Raccordement électrique **230 / 6 V**

Règlementations

Norme EN **EN 15091**
 Classe acoustique **I (ISO 3822)**



Pièces de rechange

SP05612200

	Nom	Code
1	Électrovanne	59912240
2	Source de courant, 230/6 V DC	59911671
3	Flexible d'alimentation, L=550, G3/8-M8x1	59913969
4	Ensemble de fixation	59911680
5	Bague	59914591