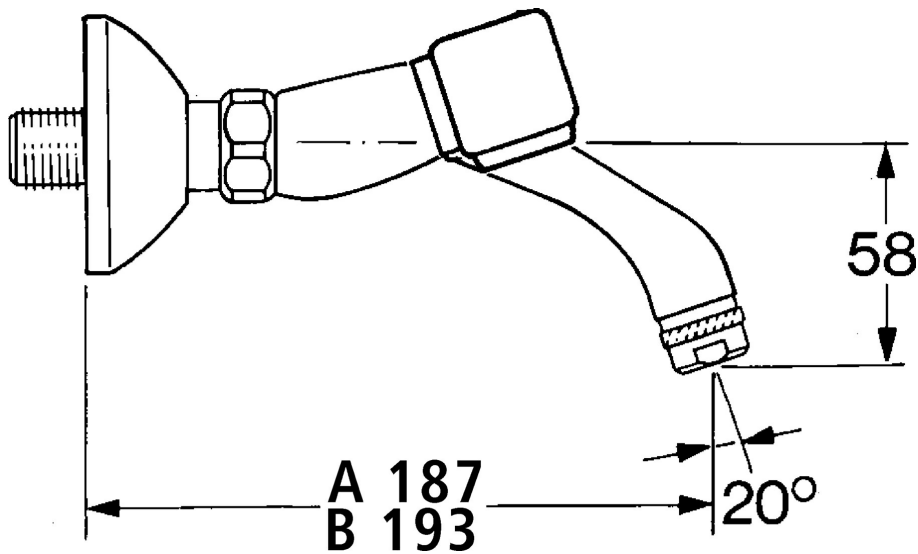


EAN: 4015474584310
static.hansa.com/05498206



- Lavabo
- A due maniglie
- Montaggio a parete
- Cromo
- Silenziatore

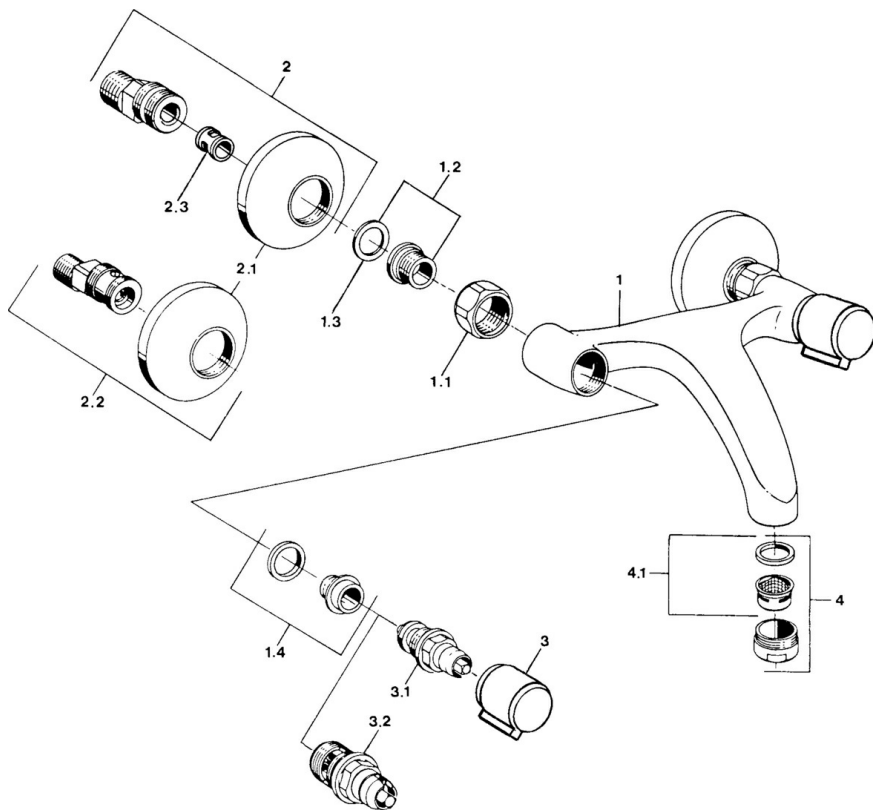


Dati tecnici

Caratteristiche tecniche

Fornitura di acqua calda	max. +80°C
Pressione di esercizio	0.5-10 bar
Backflow prevention (EN1717)	AA
Materiale	Ottone

Parti di ricambio



SP05498106

	Nome	Codice
1.1	Dado di collegamento, G3/4, AF30	59902230
1.2	Seat, G1/2, L, WAF10	59904618
1.3	Anello di tenuta, 23.9x15.2x2	59902689
1.4	Seat, DN15, R1/2	59904616
2	Eccentrico, G3/4xG1/2 Cromo	59904793
2.1	Piastra Cromo	59904796
2.2	Eccentrici con valvola di stop e rosette, G1/2xG3/4 Cromo	59902034
2.3	Silenziatore	59904792
3	Maniglia, hot Cromo	59906465
3	Maniglia, cold Cromo	59906464
3.1	Vitone, G1/2	59901015
3.2	Vitone, G1/2	59905114
4	Aeratore, M24x1 STD HC A Cromo	59902366
4.1	Aeratore, M22/24 A	59902081