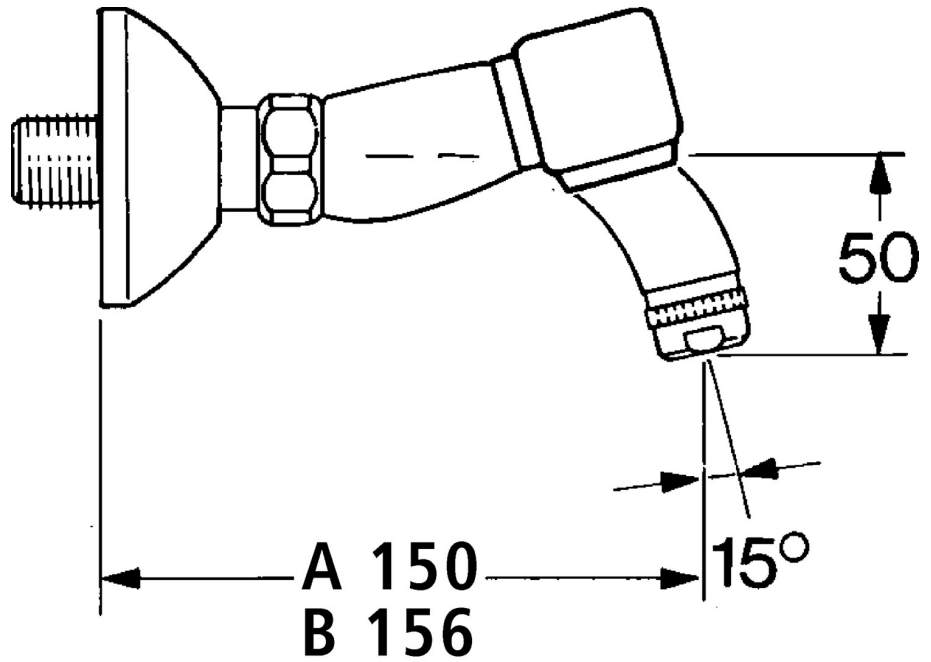


EAN: 4015474584273
static.hansa.com/054482060050



- Waschtisch
- Zweigriff
- Wandmontage
- Schalldämpfer

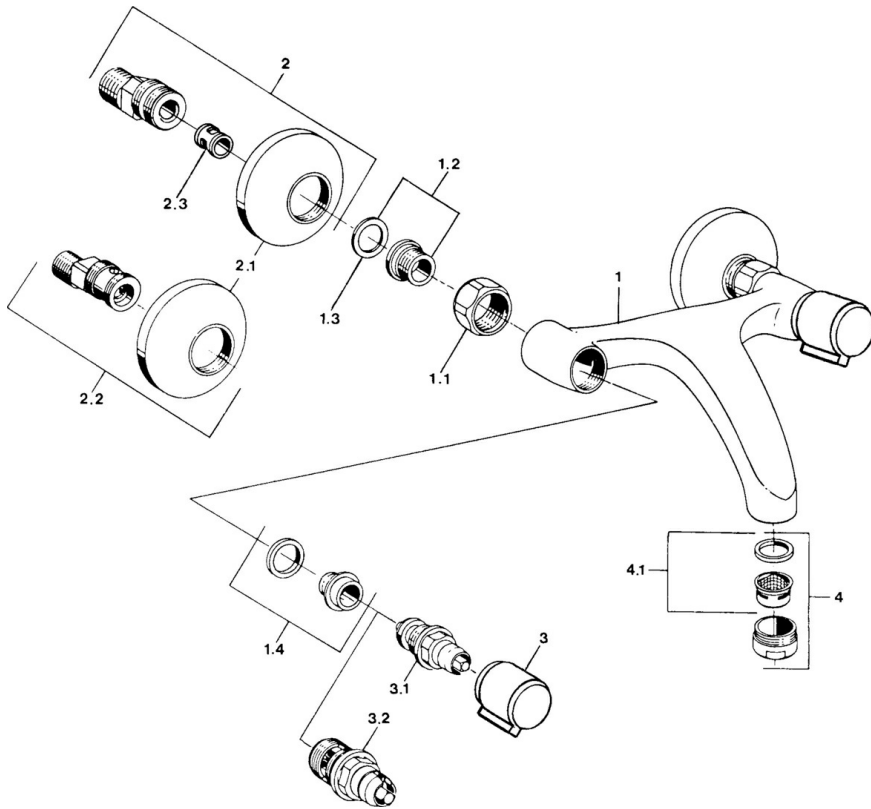


Technische Daten

Technische Eigenschaften

| | |
|--------------------------------|------------|
| Warmwasserversorgung | max. +80°C |
| Arbeitsdruck | 0.5-10 bar |
| Sicherungseinrichtung (EN1717) | AA |
| Werkstoff | Messing |

Ersatzteile



SP05498106

| | Name | Art.-Nr. |
|-----|---|----------|
| 1.1 | Anschlussmutter, G3/4, AF30 | 59902230 |
| 1.2 | Sitz, G1/2, L, WAF10 | 59904618 |
| 1.3 | Haltering, 23.9x15.2x2 | 59902689 |
| 1.4 | Sitz, DN15, R1/2 | 59904616 |
| 2 | S-Anschluss, G3/4xG1/2 | 59904793 |
| 2.1 | Rosette | 59904796 |
| 2.2 | Excenteranschluss f.Stopventil u. Rosetten, G1/2xG3/4 | 59902034 |
| 2.3 | Schalldämpfer | 59904792 |
| 3 | Griff, hot | 59906465 |
| 3 | Griff, cold | 59906464 |
| 3.1 | Oberteil, G1/2 | 59901015 |
| 3.2 | Oberteil, G1/2 | 59905114 |
| 4 | Luftsprudler, M24x1 STD HC A | 59902366 |
| 4.1 | Luftsprudler, M22/24 A | 59902081 |