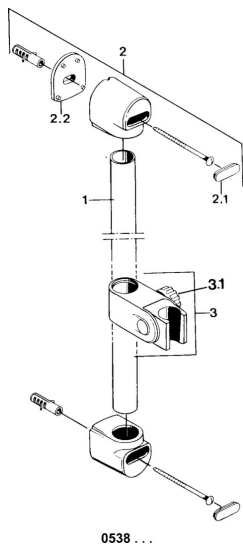


EAN: 4015474582835
static.hansa.com/05380100



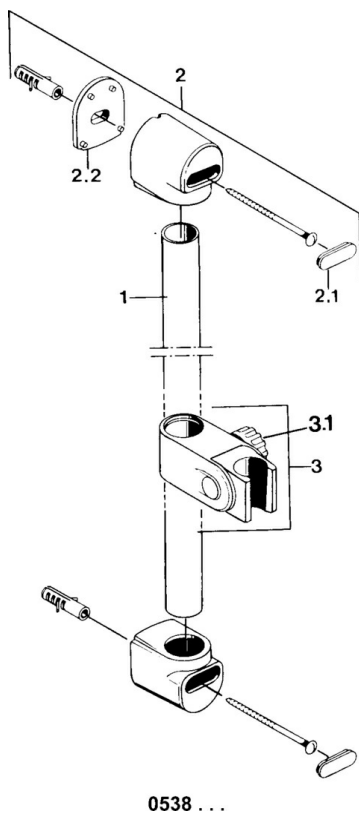
- Řešení pro sprchy
- Montáž na zeď
- Chrom

Technické údaje

Technické vlastnosti

Zdroj teplé vody **max. +65°C**
 Pracovní tlak **0.5-10 bar**

Náhradní díly



SP05380100

	Název	Kód
3	Jezdec sprchy Ukončeno	59906763
3.1	Knob Ukončeno	59910553