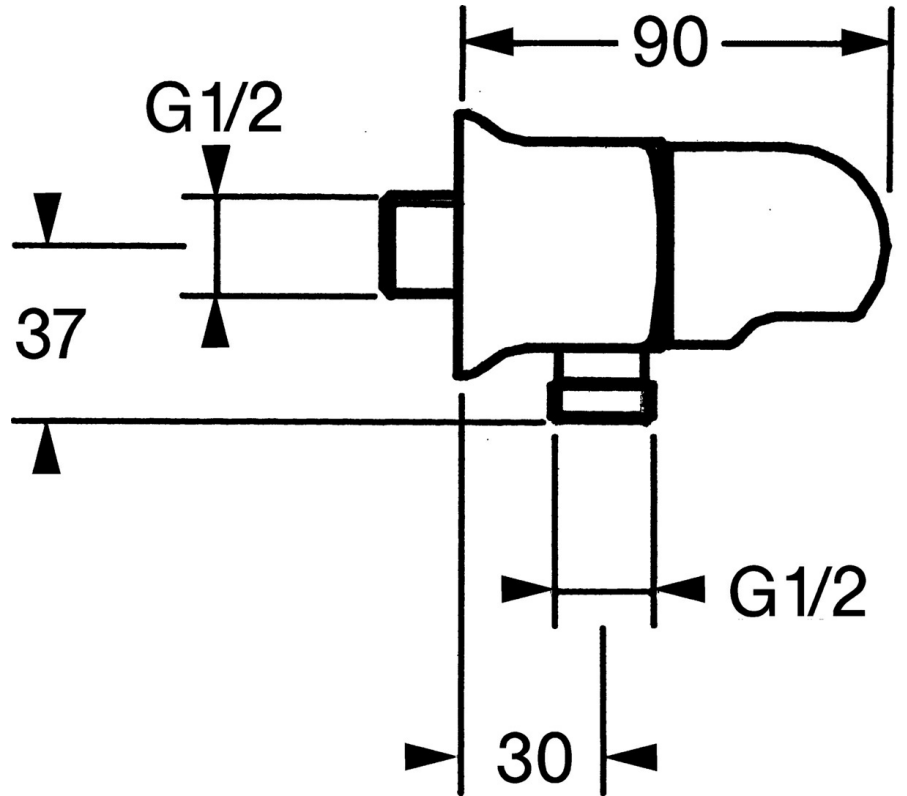
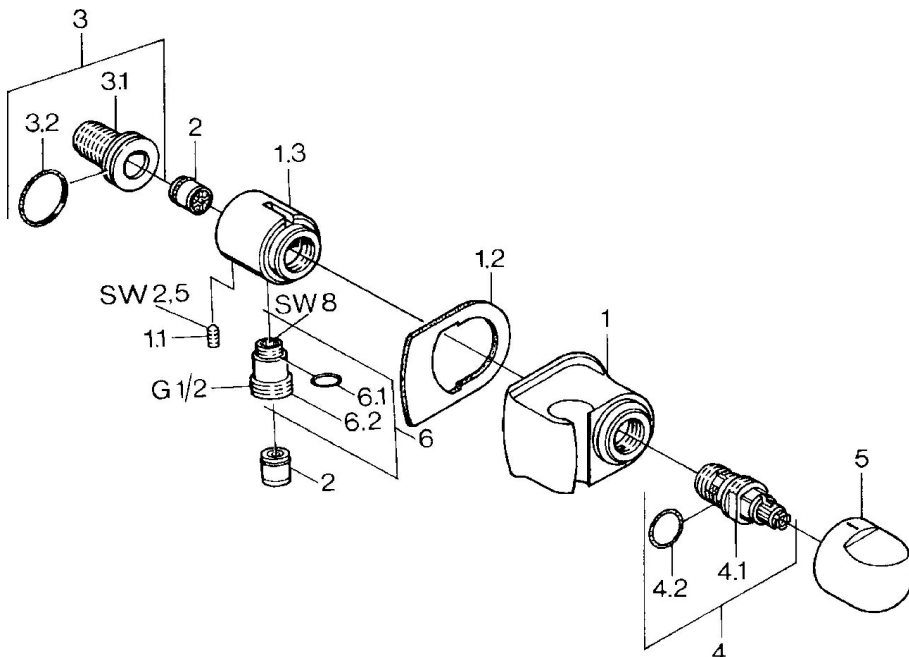


- Solutions de douche
- Equipement auxiliaire
- Montage mural



## Caractéristiques techniques

## Pièces de rechange



### SP04470100

	Nom	Code
1.1	Vis, M6x9 Arrêté	59911237
1.2	Joint Arrêté	59911251
2	Clapet anti-retour	59905714
3	Mamelon de raccordement, G1/2	59911229
3.2	Joint, d 25x2.5	59905053
4	Tête, G1/2, 180°	59911103
4.2	Joint, d 18x2	59901422
5	Levier Arrêté	59910211
6	Connecteur	59906277
6.1	Joint, d 11x1.5 Arrêté	59911253