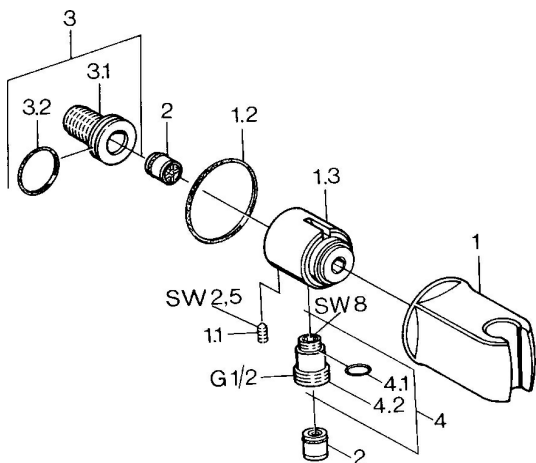


EAN: 4015474672475
static.hansa.com/0446010094



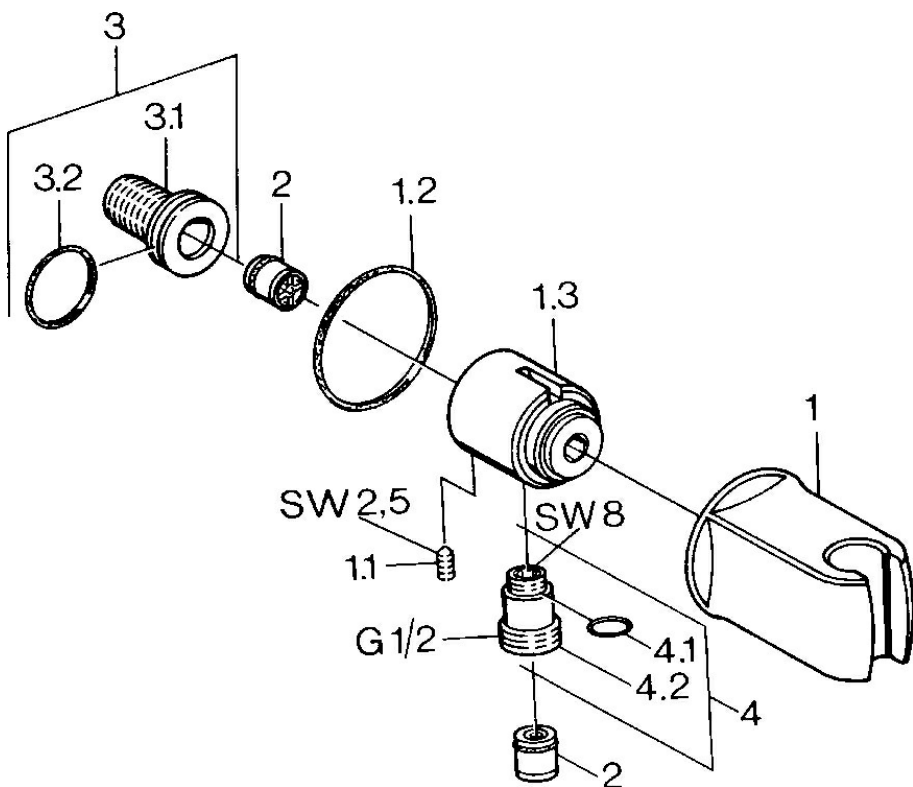
- Riešenia pre sprchy
- Príslušenstvo
- Nástenná montáž
- Ušľachtilá mosadz
- Nástenné pripojovacie koleno, Držiak sprchy
- Spätný ventil (-y)
- Etážky s guľovým pripojením

Technické údaje

Technické vlastnosti

Veľkosť DN (menovitý rozmer)	DN15
Dodávka teplej vody	max. +80°C
Pracovný tlak	0.5-10 bar
Spojovacia veľkosť	G1/2
Spätná klapka (STN EN 1717)	EB
Materiál	Mosadz

Náhradné diely



SP04460100

Názov	Kód
1 Držiak sprchy Ukončené	59911230
1.1 Skrutka, M6x9 Ukončené	59911237
1.2 Tesnenie Ukončené	59911238
2 Spätný ventil	59905714
3 Pripojovacie šróbenie, G1/2	59911229
3.2 O-kružok, d 25x2.5	59905053
4 Pristúpenie	59906277
4.1 O-kružok, d 11x1.5 Ukončené	59911253