

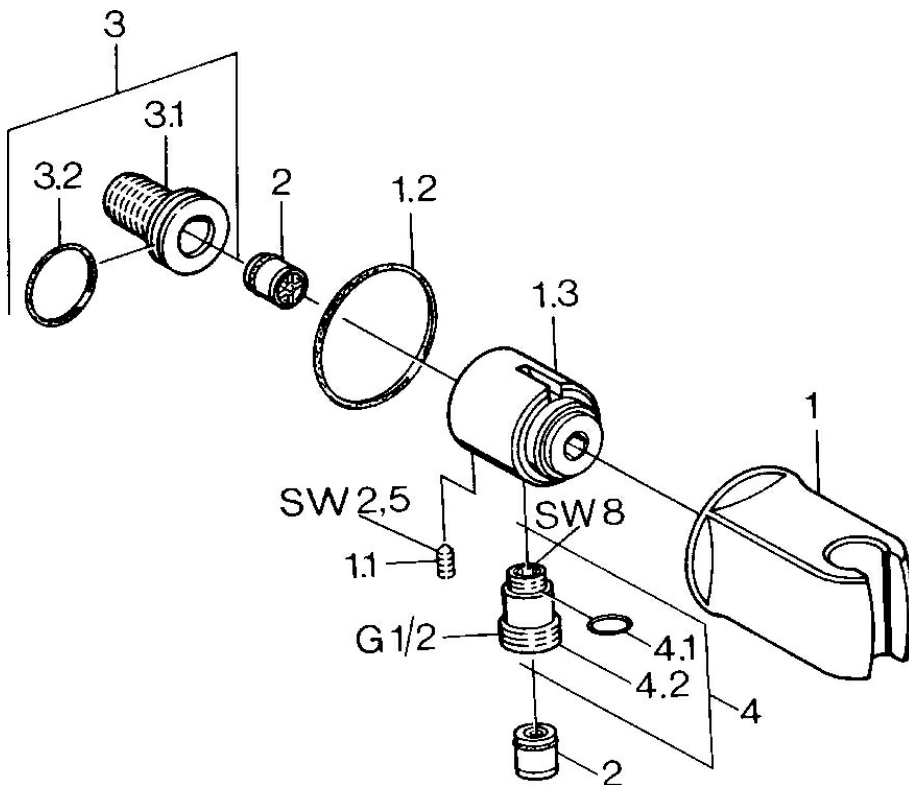
- Solutions de douche
- Equipement auxiliaire
- Montage mural
- Laiton
- Coude de raccordement mural, Support de douchette
- Valve(s) anti-retour
- Raccords excentriques à rotule

Caractéristiques techniques

Caractéristiques techniques

| | |
|-----------------------------------|-------------------|
| Taille DN (diamètre nominal) | DN15 |
| Alimentation en eau chaude | max. +80°C |
| Pression de service | 0.5-10 bar |
| Taille de raccord | G1/2 |
| Dispositif de protection (EN1717) | EB |
| Matériau | brass |

Pièces de rechange



SP04460100

| | Nom | Code |
|-----|-------------------------------|----------|
| 1 | Support douchette Arrêté | 59911230 |
| 1.1 | Vis, M6x9 Arrêté | 59911237 |
| 1.2 | Joint Arrêté | 59911238 |
| 2 | Clapet anti-retour | 59905714 |
| 3 | Mamelon de raccordement, G1/2 | 59911229 |
| 3.2 | Joint, d 25x2.5 | 59905053 |
| 4 | Connecteur | 59906277 |
| 4.1 | Joint, d 11x1.5 Arrêté | 59911253 |