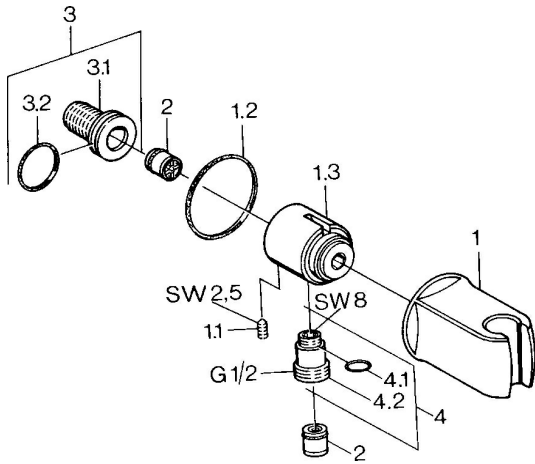


EAN: 4015474672468
static.hansa.com/0446010092



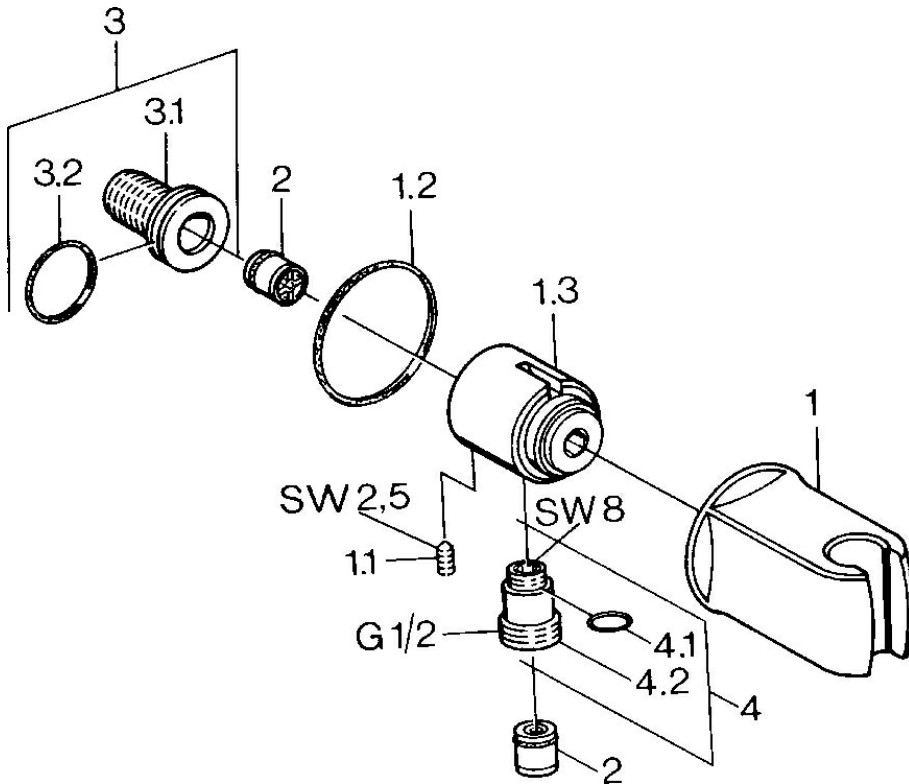
- Dusche
- Zubehör
- Wandmontage
- Wandanschlussbogen, Brausehalter
- Rückflussverhinderer
- Kugelkopf-S-Anschlüsse

Technische Daten

Technische Eigenschaften

DN-Größe (Nennmaß)	DN15
Warmwasserversorgung	max. +80°C
Arbeitsdruck	0.5-10 bar
Anschlussgröße	G1/2
Sicherungseinrichtung (EN1717)	EB
Werkstoff	Messing

Ersatzteile



SP04460100

	Name	Art.-Nr.
1	Wandhalter Ausgelaufen	59911230
1.1	Schraube, M6x9 Ausgelaufen	59911237
1.2	Dichtung Ausgelaufen	59911238
2	Rückschlagventil	59905714
3	Anschlussnippel, G1/2	59911229
3.2	O-Ring, d 25x2.5	59905053
4	Verbinder	59906277
4.1	O-Ring, d 11x1.5 Ausgelaufen	59911253