

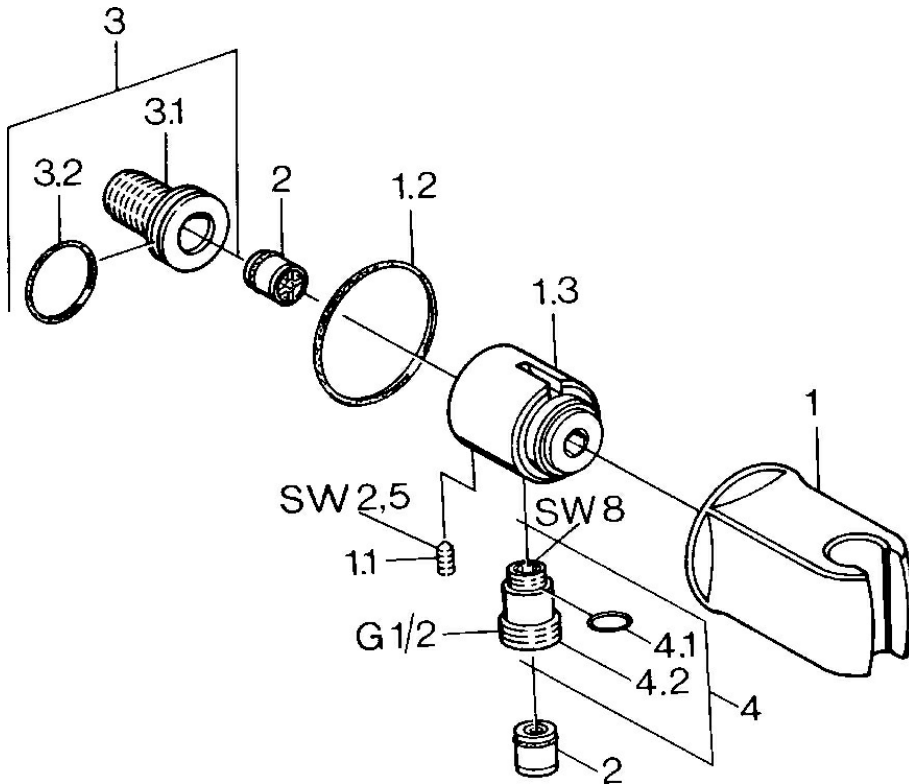
- Soluzioni doccia
- Accessori
- Montaggio a parete
- Nero
- Presa acqua, Supporto doccetta
- Valvola/e di non ritorno
- Raccordo a S eccentrico sferico

Dati tecnici

Caratteristiche tecniche

Misura DN (dimensione nominale)	DN15
Fornitura di acqua calda	max. +80°C
Pressione di esercizio	0.5-10 bar
Misura della connessione	G1/2
Backflow prevention (EN1717)	EB
Materiale	Ottone

Parti di ricambio



SP04460100

	Nome	Codice
1	Supporto Doccetta Cromo Fuori produzione	59911230
1.1	Screw, M6x9 Fuori produzione	59911237
1.2	Giunto Fuori produzione	59911238
2	Valvola antiriflusso	59905714
3	Nipplo di collegamento, G1/2	59911229
3.2	O-ring, d 25x2.5	59905053
4	Accessione	59906277
4.1	O-ring, d 11x1.5 Fuori produzione	59911253